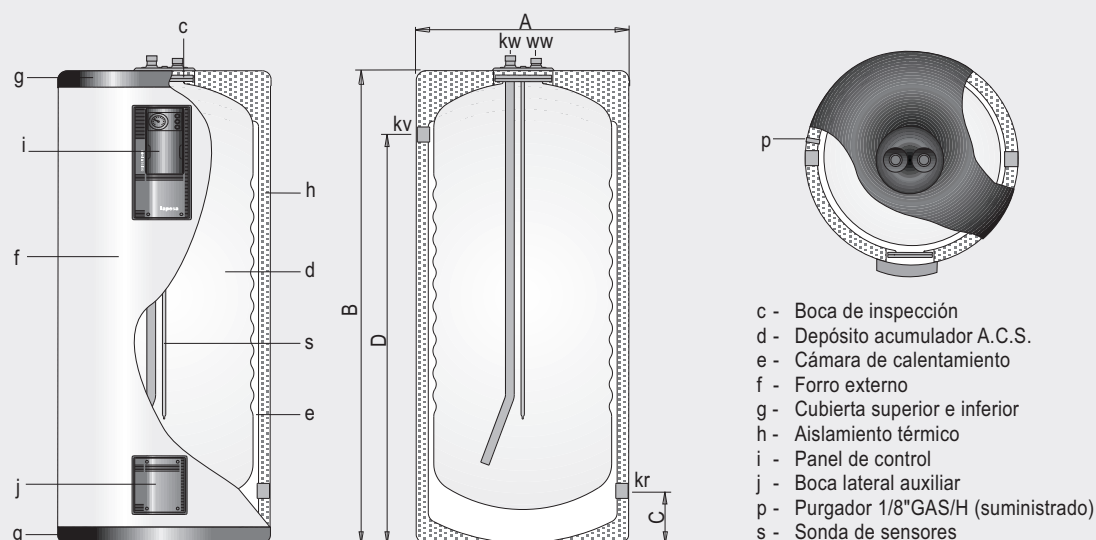


con opción de calentamiento eléctrico



Descripción:

Depósitos de doble pared para producción y acumulación de agua caliente sanitaria, con capacidades desde 60 hasta 500 litros. Fabricado en acero inoxidable AISI 316 L, decapado químicamente y pasivado después de ensamblado. Envoltorio de acero al carbono para la producción de A.C.S. por sistema de calentamiento indirecto a través de caldera, panel solar, bomba de calor o resistencia eléctrica.

Aislado térmicamente con espuma rígida de poliuretano inyectado en molde, libre de C.F.C. Diseñado para instalación vertical y/o horizontal en toda la gama, e incluso para la instalación mural en los modelos desde 60 hasta 150 litros.

Incorporan de serie panel de control modelo "K" con termómetro, termostato doble de regulación de temperatura y seguridad y piloto indicador de funcionamiento; también se suministra con brida ciega en la boca lateral para la posible incorporación posterior de una resistencia eléctrica bridada.

Para el calentamiento eléctrico, sólo es necesario la incorporación de la resistencia eléctrica para su conexión con el panel de control "K", que de origen va completamente cableado e incorpora todos los elementos de regulación y control necesarios.

La resistencia eléctrica queda ubicada entre el depósito inoxidable y la cámara envolvente, lo que la hace inmune a posibles incrustaciones o corrosiones derivadas del agua de consumo.

Suministro

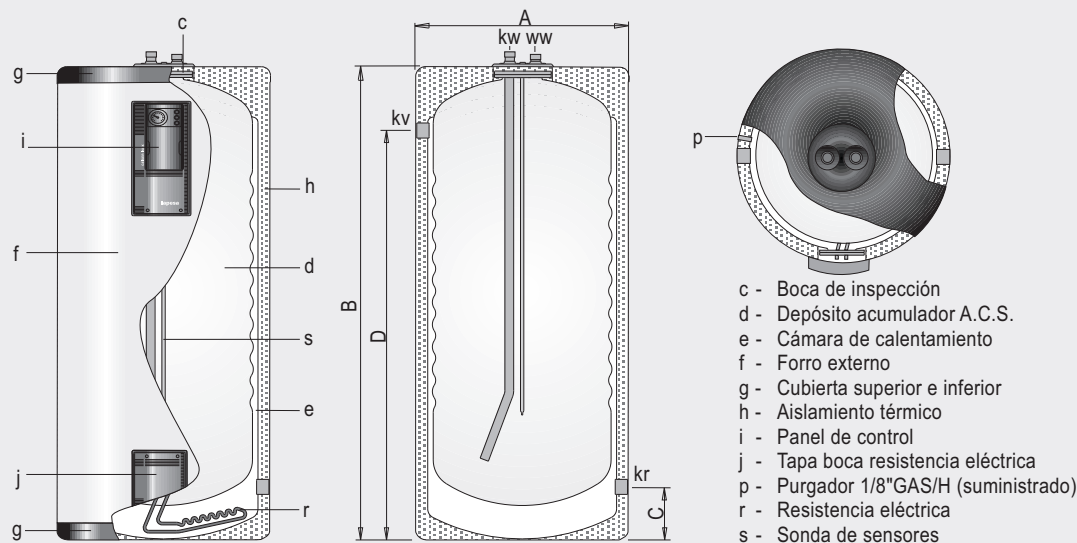
El depósito se suministra completamente acabado, probado y con todos los componentes montados (sensores, elementos de regulación, purgador circuito primario, etc.).

Acabado externo con forro acolchado desmontable, color blanco RAL 9016 (colores opcionales: naranja RAL 2004, azul RAL 5015 y gris RAL 7042) y tapas de color gris antracita RAL 7021.

El conjunto va embalado en caja de cartón reforzado y flejado a palet de madera no retornable (ver pág. 65).

Características técnicas /Conexiones /Dimensiones		GX-60-D	GX-100-D	GX-150-D	GX-200-D	GX-300-D	GX-500-D
Capacidad de A.C.S.	litros	60	100	150	200	300	500
Temperatura máxima depósito de A.C.S.	°C	90	90	90	90	90	90
Presión máxima depósito de A.C.S.	MPa (bar)	0.8 (8)	0.8 (8)	0.8 (8)	0.8 (8)	0.8 (8)	0.8 (8)
Capacidad circuito de calentamiento	litros	22	30	41	56	65	108
Temperatura máxima circuito de calentamiento	°C	110	110	110	110	110	110
Presión máxima circuito de calentamiento	MPa (bar)	0.3 (3)	0.3 (3)	0.3 (3)	0.3 (3)	0.3 (3)	0.3 (3)
Superficie de intercambio circuito de calentamiento	m ²	0.8	1.2	1.2	1.6	2.4	3.0
Peso en vacío (aprox.)	Kg	36	52	65	78	107	151
kw:	Entrada agua fría	"GAS/M	3/4	3/4	3/4	3/4	1-1/4
ww:	Salida A.C.S.	"GAS/M	3/4	3/4	3/4	3/4	1-1/4
kv:	Entrada circuito de calentamiento	"GAS/H	1	1	1	1	1-1/2
kr:	Retorno circuito de calentamiento	"GAS/H	1	1	1	1	1-1/2
Cota A:	Diámetro exterior	mm	480	480	620	620	770
Cota B:	Longitud total	mm	750	1155	985	1240	1730
Cota C:		mm	170	170	180	180	190
Cota D:		mm	575	980	775	1025	1490

con equipo de calentamiento eléctrico incorporado



- c - Boca de inspección
- d - Depósito acumulador A.C.S.
- e - Cámara de calentamiento
- f - Forro externo
- g - Cubierta superior e inferior
- h - Aislamiento térmico
- i - Panel de control
- j - Tapa boca resistencia eléctrica
- p - Purgador 1/8" GAS/H (suministrado)
- r - Resistencia eléctrica
- s - Sonda de sensores

Descripción

Depósitos de doble pared para producción y acumulación de agua caliente sanitaria, con capacidades desde 60 hasta 500 litros. Fabricado en acero inoxidable AISI 316 L, decapado químicamente y pasivado después de ensamblado. Envoltorio de acero al carbono para la producción de A.C.S. por sistema de calentamiento indirecto a través de caldera, panel solar, bomba de calor o resistencia eléctrica.

Aislado térmicamente con espuma rígida de poliuretano inyectado en molde, libre de C.F.C. Diseñado para instalación vertical y/o horizontal en toda la gama, e incluso para la instalación mural en los modelos desde 60 hasta 150 litros.

Incorporan de serie panel de control modelo "K" con termómetro, termostato doble de regulación de temperatura y seguridad y piloto indicador de funcionamiento.

El depósito incorpora todo el equipo de calentamiento eléctrico instalado de fábrica.

La resistencia eléctrica (ver potencias en tabla adjunta) queda ubicada entre el depósito inoxidable y la cámara envolvente, lo que la hace inmune a posibles incrustaciones o corrosiones derivadas del agua de consumo.

Suministro

El depósito se suministra completamente acabado, probado y con todos los componentes montados (sensores, panel de control, resistencia eléctrica y cableado, purgador circuito primario, etc.).

Acabado externo con forro acolchado desmontable, color blanco RAL 9016 (colores opcionales: naranja RAL 2004, azul RAL 5015 y gris RAL 7042) y tapas de color gris antracita RAL 7021.

El conjunto va embalado en caja de cartón reforzado y flejado a palet de madera no retornable (ver pág. 65).

Características técnicas /Conexiones /Dimensiones

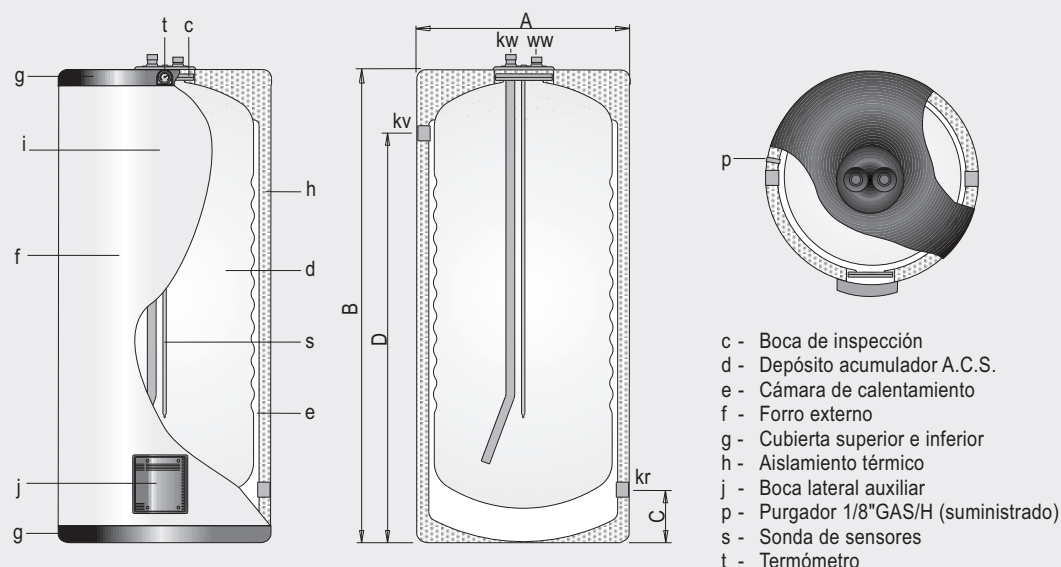
GX-60-DEC GX-100-DEC GX-150-DEC GX-200-DEC GX-300-DEC GX-500-DEC

Capacidad de A.C.S.	litros	60	100	150	200	300	500
Temperatura máxima depósito de A.C.S.	°C	90	90	90	90	90	90
Presión máxima depósito de A.C.S.	MPa (bar)	0.8 (8)	0.8 (8)	0.8 (8)	0.8 (8)	0.8 (8)	0.8 (8)
Capacidad circuito de calentamiento	litros	22	30	41	56	65	108
Temperatura máxima circuito de calentamiento	°C	110	110	110	110	110	110
Presión máxima circuito de calentamiento	MPa (bar)	0.3 (3)	0.3 (3)	0.3 (3)	0.3 (3)	0.3 (3)	0.3 (3)
Superficie de intercambio circuito de calentamiento	m ²	0.8	1.2	1.2	1.6	2.4	3.0
Peso en vacío (aprox.)	Kg	37	53	67	80	109	153
Potencia resistencia eléctrica (de serie)	KW	1.5	2.2	2.2	2.5	2.5	4.5
Tensión resistencia eléctrica (de serie)	V	230	230	230	230	230	230

kw:	Entrada agua fría	"GAS/M	3/4	3/4	3/4	3/4	1-1/4
ww:	Salida A.C.S.	"GAS/M	3/4	3/4	3/4	3/4	1-1/4
kv:	Entrada circuito de calentamiento	"GAS/H	1	1	1	1	1-1/2
kr:	Retorno circuito de calentamiento	"GAS/H	1	1	1	1	1-1/2

Cota A:	Diámetro exterior	mm	480	480	620	620	620	770
Cota B:	Longitud total	mm	750	1155	985	1240	1725	1730
Cota C:		mm	170	170	180	180	180	190
Cota D:		mm	575	980	775	1025	1510	1490

sin opción de calentamiento eléctrico



Descripción

Depósitos de doble pared para producción y acumulación de agua caliente sanitaria, con capacidades desde 60 hasta 500 litros. Fabricado en acero inoxidable AISI 316 L, decapado químicamente y pasivado después de ensamblado. Envoltorio de acero al carbono para la producción de A.C.S. por sistema de calentamiento indirecto a través de caldera, panel solar o bomba de calor.

Aislado térmicamente con espuma rígida de poliuretano inyectado en molde, libre de C.F.C. Diseñado para instalación vertical y/o horizontal en toda la gama, e incluso para la instalación mural en los modelos desde 60 hasta 150 litros.

El depósito incorpora un termómetro para el A.C.S. situado en la cubierta superior.

Este modelo no incluye la posibilidad de calentamiento eléctrico.

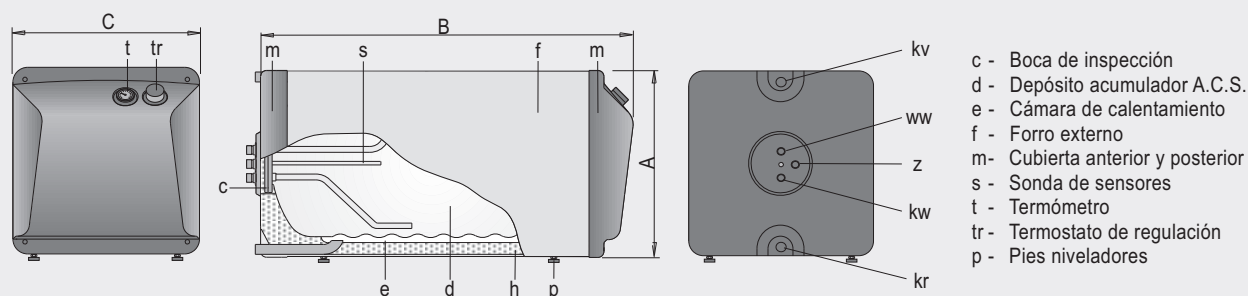
Suministro

El depósito se suministra completamente acabado, probado y con todos los componentes montados (termómetro, purgador circuito primario, etc.). Acabado externo con forro acolchado desmontable, color blanco RAL 9016 (colores opcionales: naranja RAL 2004, azul RAL 5015 y gris RAL 7042) y tapas de color gris antracita RAL 7021.

El conjunto va embalado en caja de cartón reforzado y flejado a palet de madera no retornable (ver pág. 65).

Características técnicas /Conexiones /Dimensiones		GX-60-S	GX-100-S	GX-150-S	GX-200-S	GX-300-S	GX-500-S
Capacidad de A.C.S.	litros	60	100	150	200	300	500
Temperatura máxima depósito de A.C.S.	°C	90	90	90	90	90	90
Presión máxima depósito de A.C.S.	MPa (bar)	0.8 (8)	0.8 (8)	0.8 (8)	0.8 (8)	0.8 (8)	0.8 (8)
Capacidad circuito de calentamiento	litros	22	30	41	56	65	108
Temperatura máxima circuito de calentamiento	°C	110	110	110	110	110	110
Presión máxima circuito de calentamiento	MPa (bar)	0.3 (3)	0.3 (3)	0.3 (3)	0.3 (3)	0.3 (3)	0.3 (3)
Superficie de intercambio circuito de calentamiento	m ²	0.8	1.2	1.2	1.6	2.4	3.0
Peso en vacío (aprox.)	Kg	33	49	62	75	104	148
kw: Entrada agua fría	"GAS/M	3/4	3/4	3/4	3/4	3/4	1-1/4
ww: Salida A.C.S.	"GAS/M	3/4	3/4	3/4	3/4	3/4	1-1/4
kv: Entrada circuito de calentamiento	"GAS/H	1	1	1	1	1	1-1/2
kr: Retorno circuito de calentamiento	"GAS/H	1	1	1	1	1	1-1/2
Cota A: Diámetro exterior	mm	480	480	620	620	620	770
Cota B: Longitud total	mm	750	1155	985	1240	1725	1730
Cota C:	mm	170	170	180	180	180	190
Cota D:	mm	575	980	775	1025	1510	1490

sólo para instalación horizontal



- c - Boca de inspección
- d - Depósito acumulador A.C.S.
- e - Cámara de calentamiento
- f - Forro externo
- m - Cubierta anterior y posterior
- s - Sonda de sensores
- t - Termómetro
- tr - Termostato de regulación
- p - Pies niveladores

Descripción

Depósitos de doble pared para producción y acumulación de agua caliente sanitaria, con capacidades de 150 y 200 litros.

Fabricado en acero inoxidable AISI 316 L, decapado químicamente y pasivado después de ensamblado.

Envoltorio de acero al carbono para la producción de A.C.S. por sistema de calentamiento indirecto a través de caldera, panel solar o bomba de calor.

Aislado térmicamente con espuma rígida de poliuretano inyectado en molde, libre de C.F.C. Diseñado específicamente para instalación horizontal, es posible formar baterías de producción o la colocación encima del depósito de una caldera de hasta 300 kg.

El depósito incorpora termómetro para el A.C.S. y termostato de regulación situados en el frontal del depósito.

Este modelo no incluye la posibilidad de calentamiento eléctrico.

Suministro

El depósito se suministra completamente acabado, probado y con todos los componentes montados (sensores, elementos de regulación, etc.).

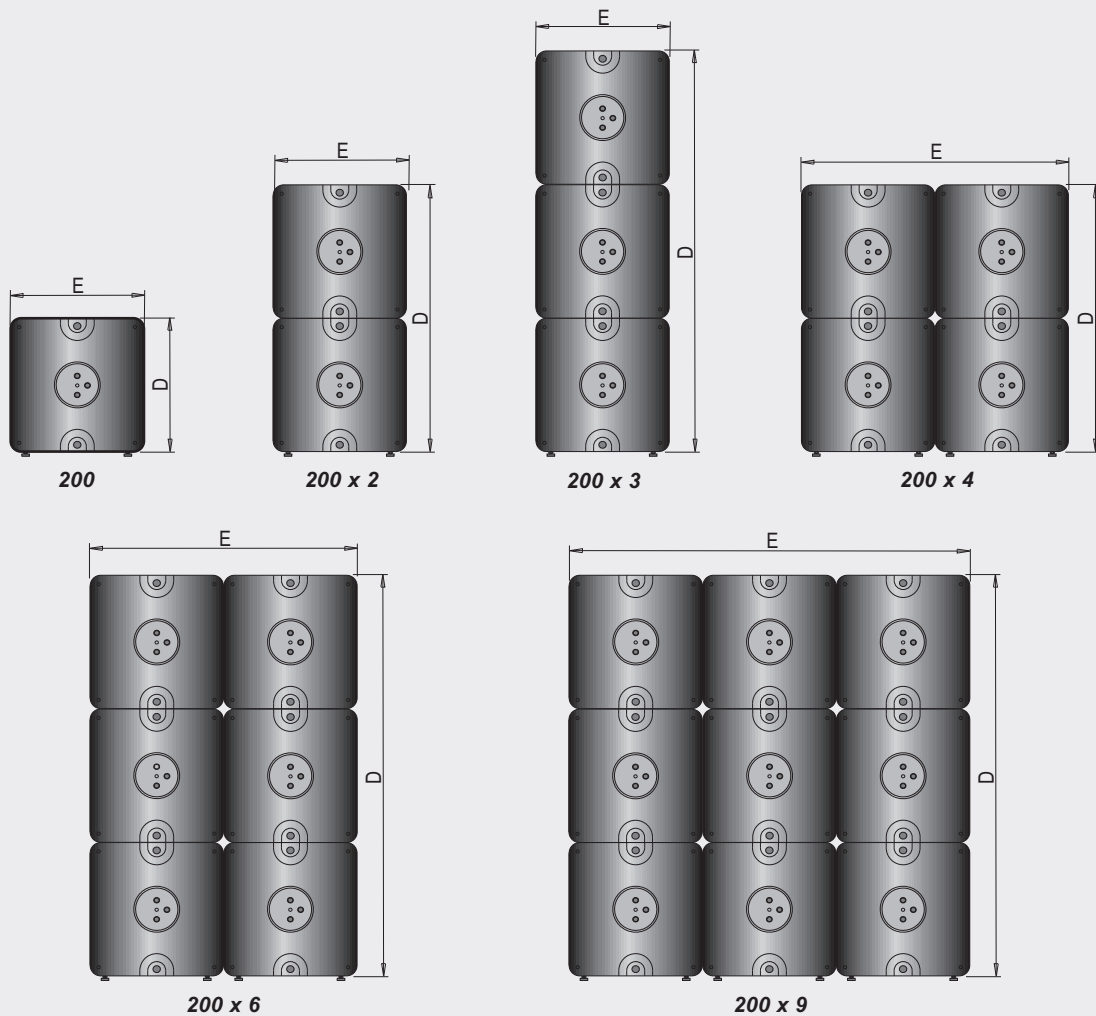
Acabado externo con forro acolchado desmontable, color blanco RAL 9016 (colores opcionales: naranja RAL 2004, azul RAL 5015 y gris RAL 7042) y tapas de color gris antracita RAL 7021.

El conjunto va embalado en caja de cartón reforzado y flejado a palet de madera no retornable (ver pág. 65).

Características técnicas /Conexiones /Dimensiones

		GX-150-TS	GX-200-TS
Capacidad de A.C.S.	litros	150	200
Temperatura máxima depósito de A.C.S.	°C	90	90
Presión máxima depósito de A.C.S.	MPa (bar)	0.8 (8)	0.8 (8)
Capacidad circuito de calentamiento	litros	25	33
Temperatura máxima circuito de calentamiento	°C	110	110
Presión máxima circuito de calentamiento	MPa (bar)	0.3 (3)	0.3 (3)
Superficie de intercambio circuito de calentamiento	m ²	1.2	1.6
Peso en vacío (aprox.)	Kg	66	85
kw:	Entrada agua fría	"GAS/M	3/4
ww:	Salida A.C.S.	"GAS/M	3/4
z:	Recirculación	"GAS/M	3/4
kv:	Entrada circuito de calentamiento	"GAS/M	1
kr:	Retorno circuito de calentamiento	"GAS/M	1
Cota A:	Altura total	mm	630
Cota B:	Longitud total	mm	1000
Cota C:	Anchura total	mm	630

sólo para instalación horizontal, configuraciones posibles



	Modelo Bloque	200x1	200x2	200x3	200x4	200x6	200x9
Capacidad de A.C.S.	litros	200	400	600	800	1200	1800
Producción continua a 90/ 70 °C	litros/hora - KW *	834 - 34.0	1669 - 67.9	2503 - 101.9	3337 - 135.8	5005 - 203.8	7508 - 305.6
Producción continua a 80/ 60 °C	litros/hora - KW *	583 - 23.7	1166 - 47.5	1750 - 71.2	2333 - 95.0	3499 - 142.4	5249 - 213.7
Producción continua a 70/ 50 °C	litros/hora - KW *	399 - 16.2	798 - 32.5	1197 - 48.7	1596 - 65.0	2395 - 97.5	3592 - 146.2
Producción continua a 55/ 50 °C	litros/hora - KW *	250 - 10.2	501 - 20.4	751 - 30.6	1001 - 40.8	1502 - 61.1	2253 - 91.8
Índice de rendimiento	NL60	2.4	10	18	24	35	53
Caudal primario a 80/ 60 °C	m ³ /hora	1	2	3	4	6	9
Pérdida de carga primario	mbar	10	10	10	10	10	10
Cota D: Altura total	mm	625	1250	1875	1250	1875	1875
Cota E: Anchura total	mm	625	625	625	1250	1250	1875
Peso total	Kg.	85	170	255	340	510	765

* A 10/ 45°C agua fría/ caliente