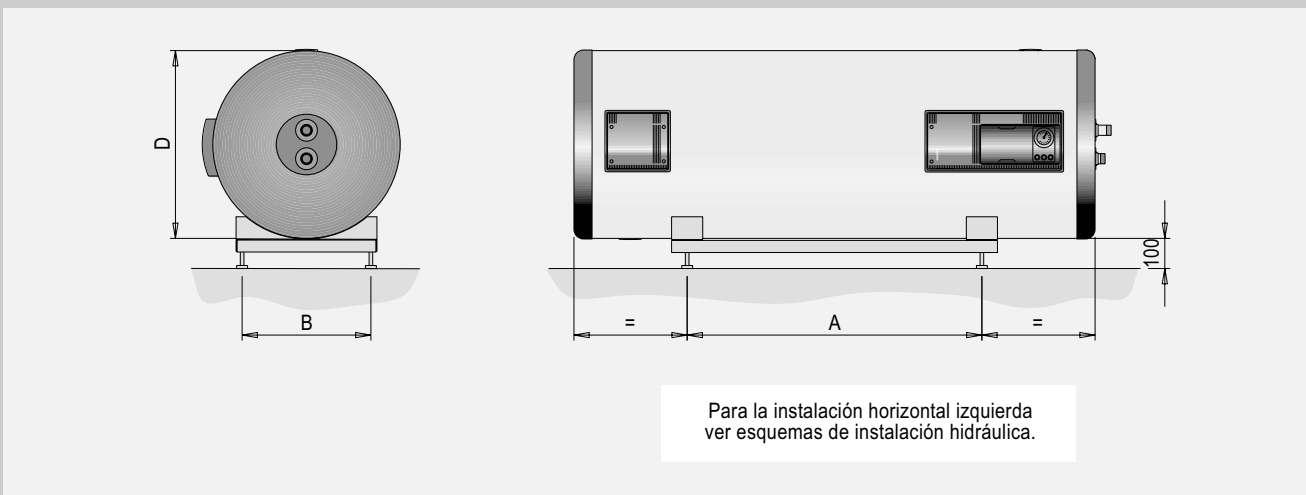


Los soportes para la instalación mural de estos modelos están incluidos en la unidad de suministro.

Dimensiones		GX-60-D/DEC/S	GX-100-D/DEC/S	GX-150-D/DEC/S
Cota f	mm.	287	580	453
Cota g	mm.	253	253	325

Bastidor para instalación horizontal, modelos GX-150...500-D/DEC/S



Para la instalación horizontal izquierda ver esquemas de instalación hidráulica.

Denominación /Dimensiones		GX-150-D/DEC/S	GX-200-D/DEC/S	GX-300-D/DEC/S	GX-500-D/DEC/S
Denominación conjunto		B-620	B-620	B-620	B-770
Cota D: diámetro exterior del depósito	mm.	620	620	620	770
Cota A: distancia máxima entre apoyos	mm.	325	585	975	975
Cota B	mm.	426	426	426	585