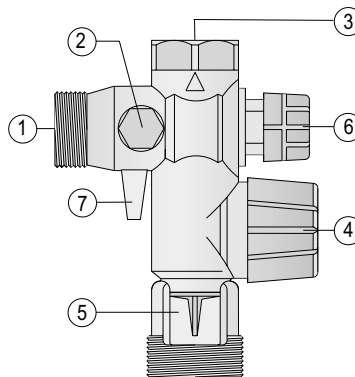


Normas generales

- El sistema de seguridad se añadirá en la instalación de agua sanitaria
- Un dispositivo limitador de presión debe ser colocado en la instalación de A.C.S. La presión nominal de reglaje del grupo de seguridad será < 0.8 MPa (8 bar).
- Cuando la presión en la red sea superior a 0.6 MPa (6 bar), se recomienda instalar un reductor de presión que impida que se supere en más de 0.1 MPa (1 bar) la presión asignada.
- Es normal observar una descarga de agua durante el calentamiento (expansión), cuyo volumen puede alcanzar un 3% de la capacidad del acumulador.
- Se debe hacer funcionar regularmente, en función de la calidad de las aguas, el dispositivo regulador de presión con el fin de quitar los depósitos de cal y verificar que no está bloqueado.
- El agua puede gotear por el tubo de descarga del dispositivo limitador de presión. Este tubo debe mantenerse abierto a la atmósfera en un ambiente libre de heladas y en pendiente continua hacia abajo.
- El grupo de seguridad no debe situarse encima del depósito.
- Colocar manguitos dieléctricos en las tuberías de entrada y salida del agua sanitaria y en las conexiones del depósito.
- Purgar de aire los circuitos una vez se hayan llenado de agua.
- Vaciado del depósito: Cerrar la llave de aislamiento del grupo de seguridad y accionar la maneta de vaciado. Es aconsejable abrir una de las llaves de la canalización de agua caliente para obtener un mejor vaciado, permitiendo la entrada de aire en la parte superior del acumulador
- Es obligatoria la instalación de contador de agua en los circuitos cerrados primarios de calentamiento para comprobar que no se producen renovaciones por encima de los valores permitidos por norma.

Ejemplo de grupo de seguridad sanitaria

- 1 - Entrada agua fría
- 2 - Orificio control grupo de cierre y antirretorno
- 3 - Conexión calentador
- 4 - Válvula de seguridad y vaciado manual
- 5 - Orificio de vaciado y descarga
- 6 - Tapón válvula antirretorno
- 7 - Llave de aislamiento



IMPORTANTE

Para modelos de doble pared

Una vez conexionadas las tuberías, llenar primero el depósito de agua sanitaria (circuito secundario) y someter a presión.

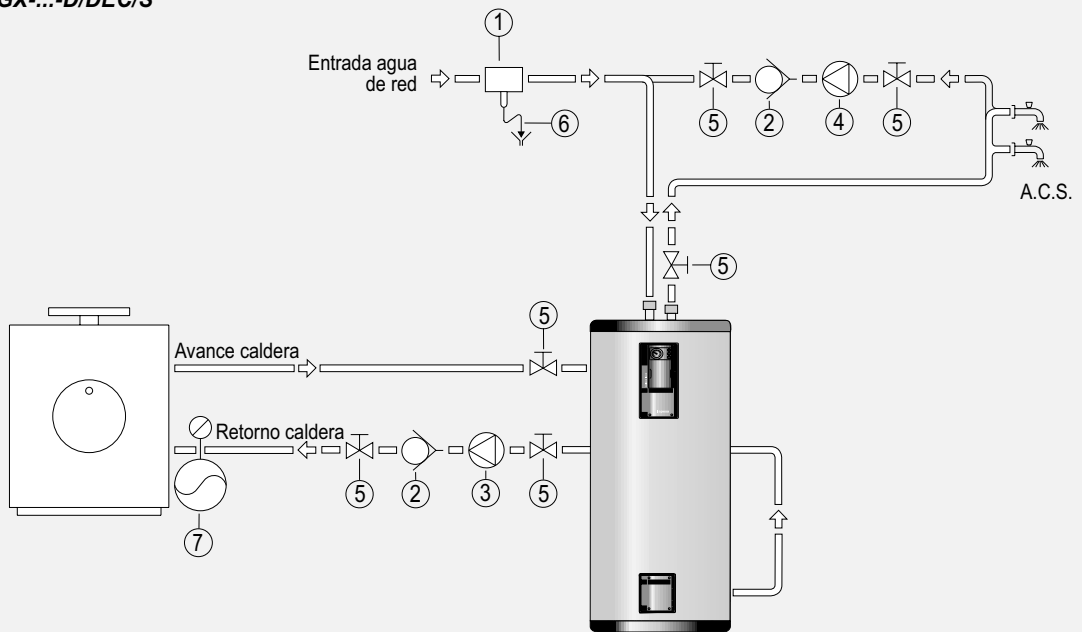
Seguidamente, llenar el circuito primario. Si se precisara vaciar, se procederá en el orden contrario.

El llenado y vaciado sólo podrá realizarlo un técnico instalador cualificado.

La presión máxima de la válvula de seguridad del circuito primario es de 0.3 MPa (3 bar).

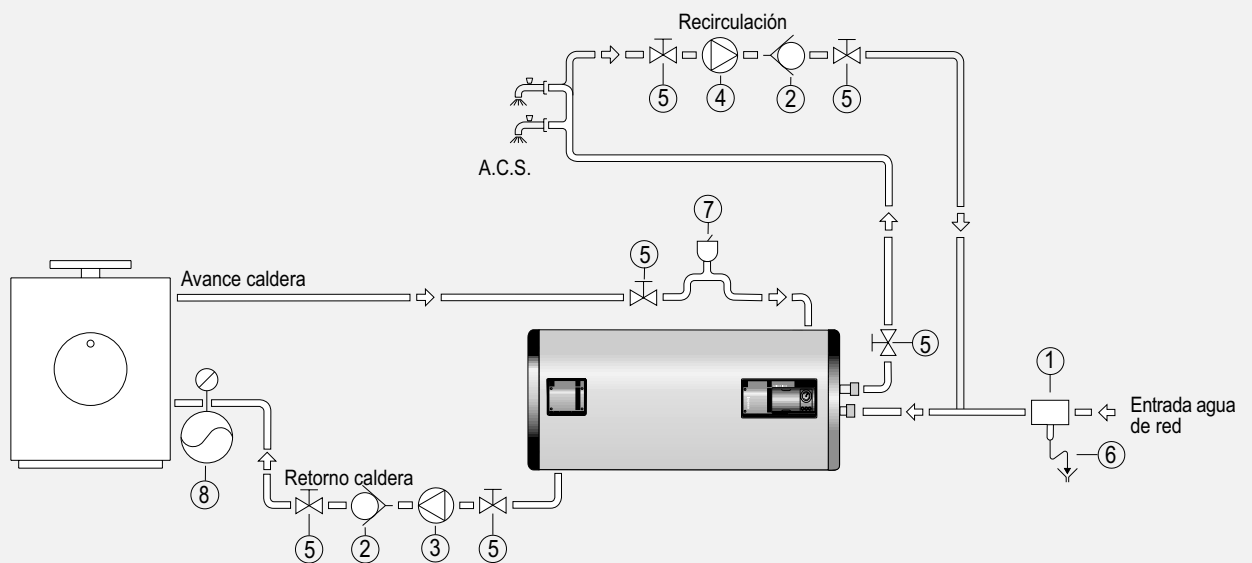
Ejemplos de instalación

Depósitos doble pared
Instalación vertical
Modelos: GX-...-D/DEC/S



- | | | |
|-------------------------------|-------------------------|-----------------------|
| 1 - Grupo seguridad sanitaria | 4 - Bomba recirculación | 7 - Vaso de expansión |
| 2 - Válvula antirretorno | 5 - Llave de corte | |
| 3 - Circulador | 6 - Desagüe | |

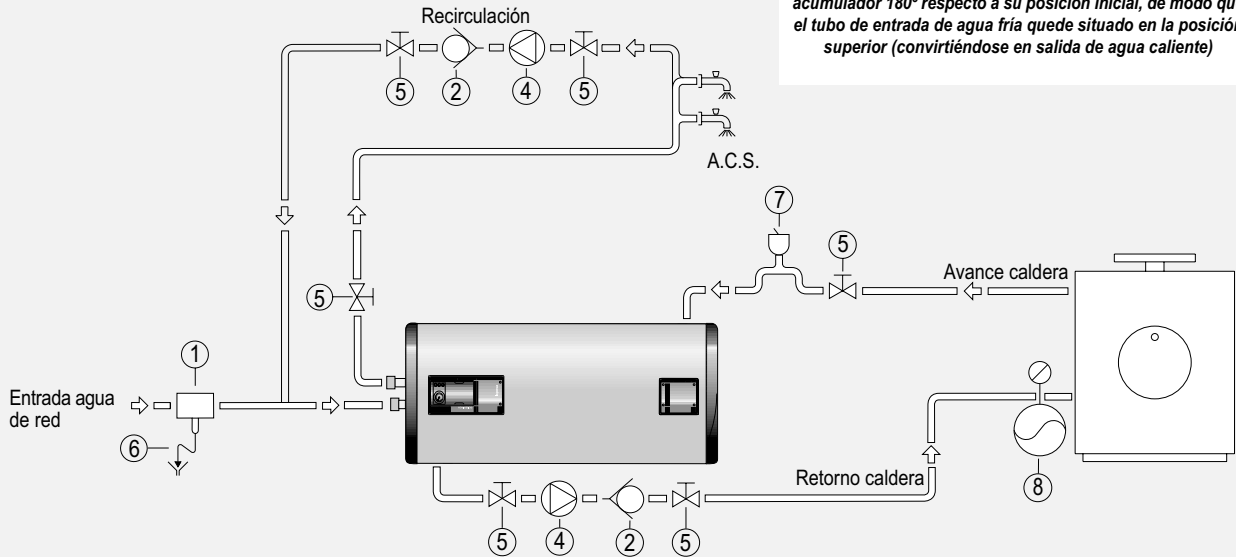
Depósitos doble pared
Instalación horizontal derecha
Modelos: GX-...-D/DEC/S



- | | | |
|-------------------------------|-------------------------|-----------------------|
| 1 - Grupo seguridad sanitaria | 4 - Bomba recirculación | 7 - Purgador |
| 2 - Válvula antirretorno | 5 - Llave de corte | 8 - Vaso de expansión |
| 3 - Circulador | 6 - Desagüe | |

Ejemplos de instalación

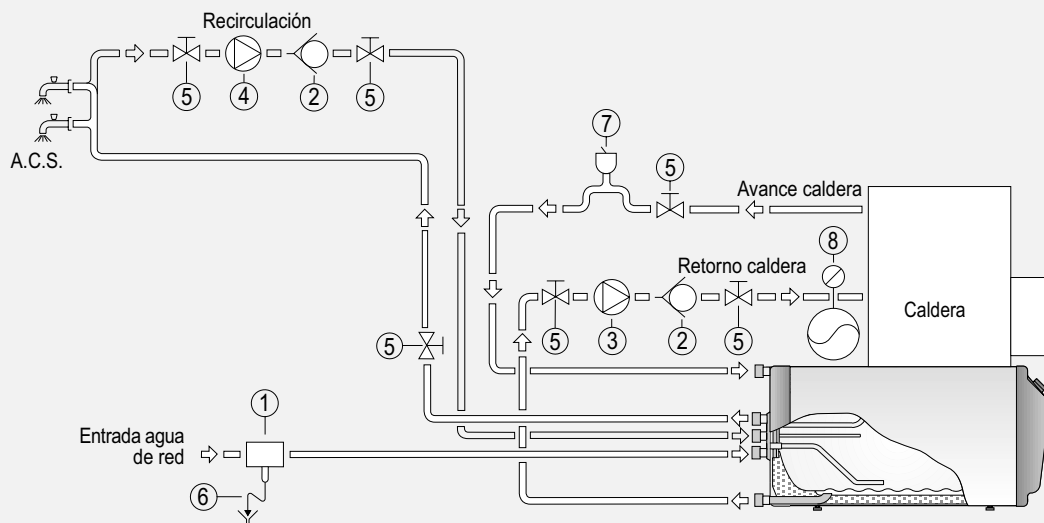
Depósitos doble pared
Instalación horizontal izquierda
Modelos: GX...-D/DEC/S



¡¡ATENCIÓN!!
 En caso de instalación horizontal izquierda, debe girarse la tapa con las conexiones del circuito secundario del depósito acumulador 180º respecto a su posición inicial, de modo que el tubo de entrada de agua fría quede situado en la posición superior (convirtiéndose en salida de agua caliente)

- | | | |
|-------------------------------|-------------------------|-----------------------|
| 1 - Grupo seguridad sanitaria | 4 - Bomba recirculación | 7 - Purgador |
| 2 - Válvula antirretorno | 5 - Llave de corte | 8 - Vaso de expansión |
| 3 - Circulador | 6 - Desagüe | |

Depósitos horizontales
Modelos: GX...-TS



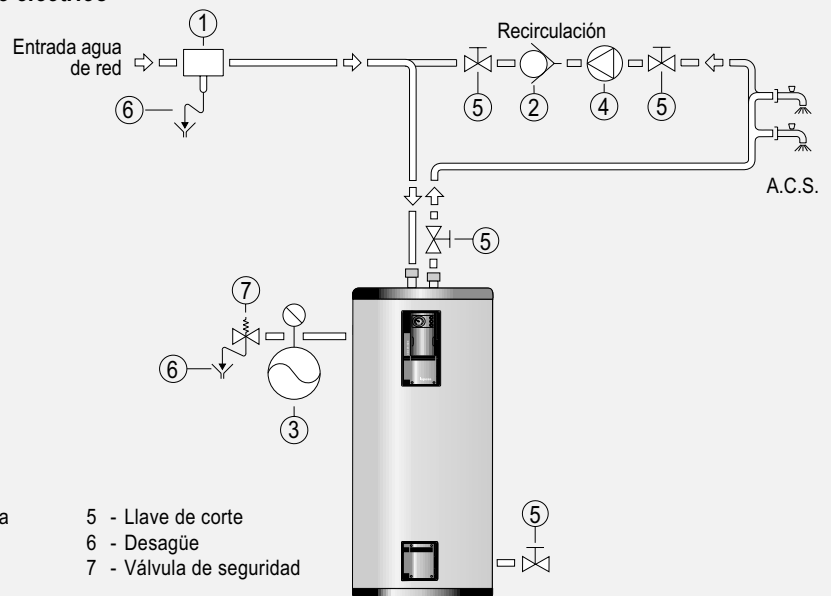
- | | | |
|-------------------------------|-------------------------|-----------------------|
| 1 - Grupo seguridad sanitaria | 4 - Bomba recirculación | 7 - Purgador |
| 2 - Válvula antirretorno | 5 - Llave de corte | 8 - Vaso de expansión |
| 3 - Circulador | 6 - Desagüe | |

Ejemplos de instalación

Depósitos doble pared

Instalación para calentamiento solamente eléctrico

Modelos: GX-...-D/DEC



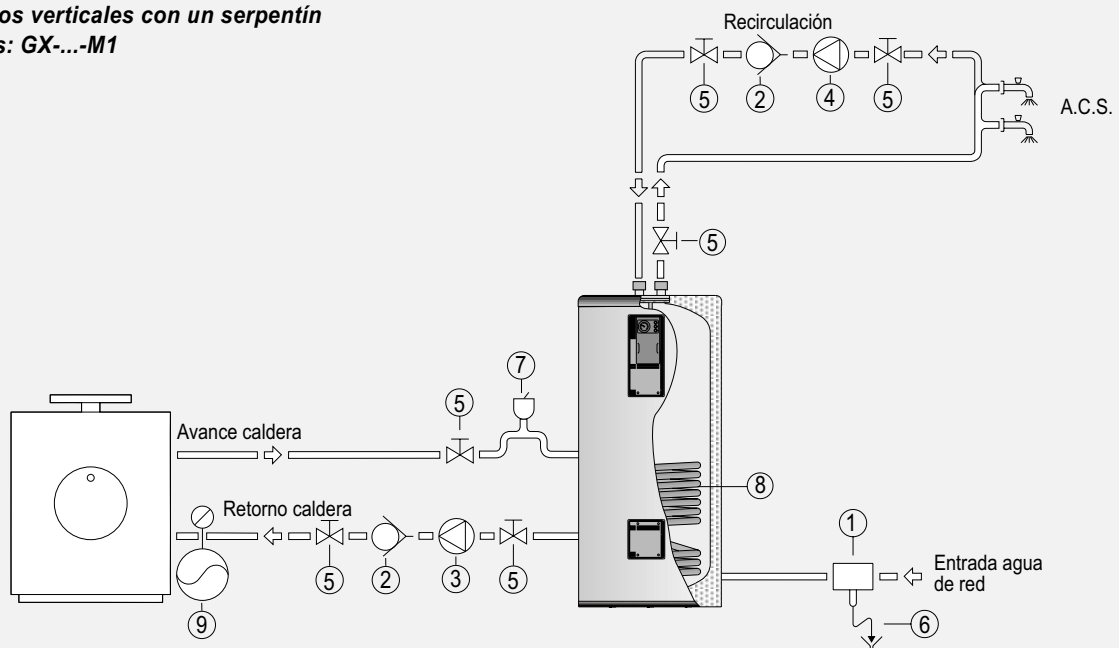
- | | |
|-------------------------------|--------------------------|
| 1 - Grupo seguridad sanitaria | 5 - Llave de corte |
| 2 - Válvula antirretorno | 6 - Desagüe |
| 3 - Vaso de expansión | 7 - Válvula de seguridad |
| 4 - Bomba recirculación | |

Normas adicionales de instalación hidráulica para calentamiento solamente eléctrico

1. Instalado eléctricamente el depósito, llenar primero el circuito secundario (agua sanitaria) y someter a presión.
2. Colocar llave de corte para vaciado en la salida del circuito primario (casquillo inferior).
3. Llenar de agua el circuito primario por su entrada (casquillo superior) y colocar válvula de seguridad, tarada a presión máxima de 3 bar.
4. Conectar el aparato eléctrico y calentar.
5. Es aconsejable mantener abierto el purgador del circuito primario durante el primer calentamiento con objeto de facilitar la evacuación del agua sobrante del circuito.
6. Es aconsejable hacer una revisión una vez al año al circuito primario y rellenarlo de agua (si fuera necesario).

Depósitos verticales con un serpentín

Modelos: GX-...-M1

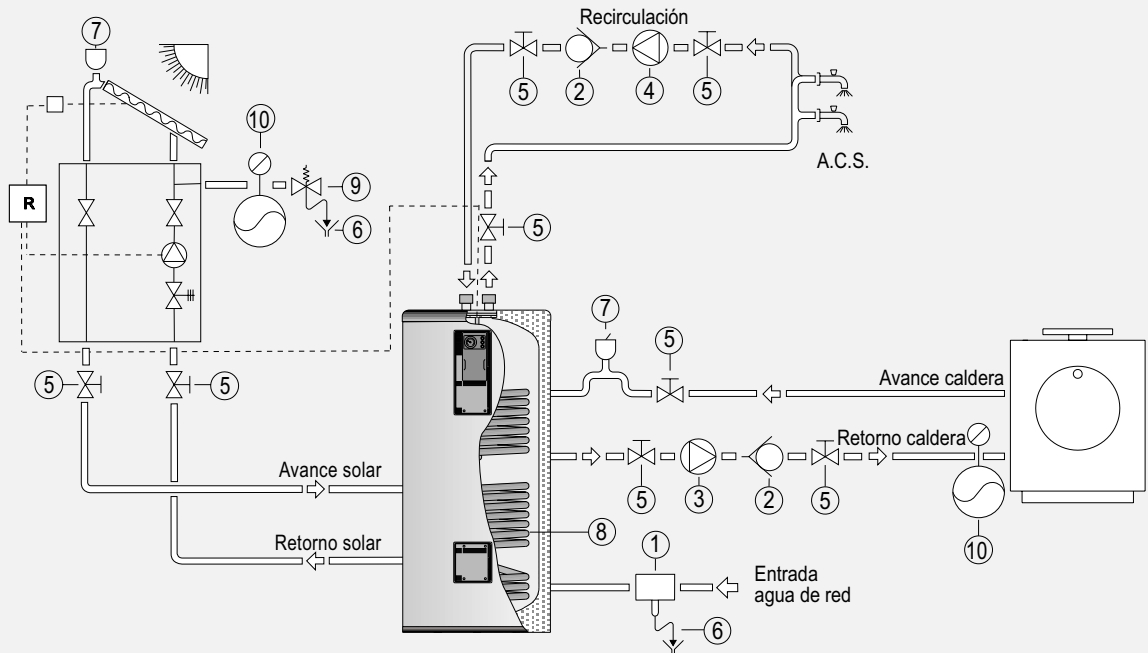


- | | | |
|-------------------------------|-------------------------|-----------------------|
| 1 - Grupo seguridad sanitaria | 4 - Bomba recirculación | 7 - Purgador |
| 2 - Válvula antirretorno | 5 - Llave de corte | 8 - Serpentín |
| 3 - Circulator | 6 - Desagüe | 9 - Vaso de expansión |

Ejemplos de instalación

Depósitos verticales con dos serpentines

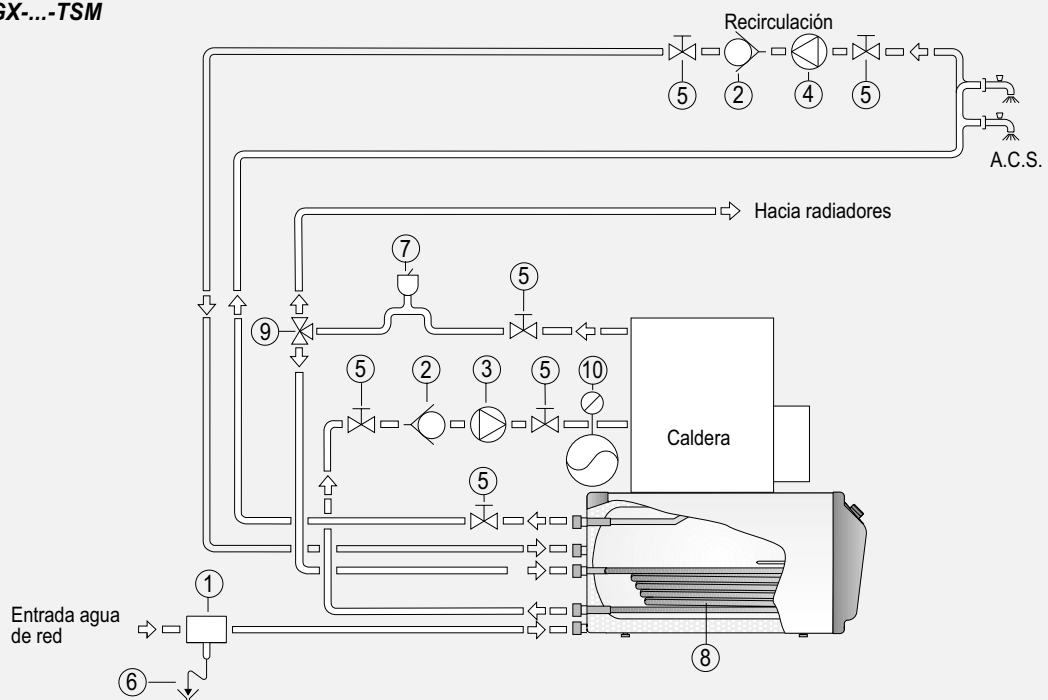
Modelos: GX-...-M2



- | | | |
|-------------------------------|--------------------|--------------------------|
| 1 - Grupo seguridad sanitaria | 5 - Llave de corte | 9 - Válvula de seguridad |
| 2 - Válvula antirretorno | 6 - Desagüe | 10 - Vaso de expansión |
| 3 - Circulador | 7 - Purgador | |
| 4 - Bomba recirculación | 8 - Serpentin | |

Depósitos horizontales con un serpentín

Modelos: GX-...-TSM

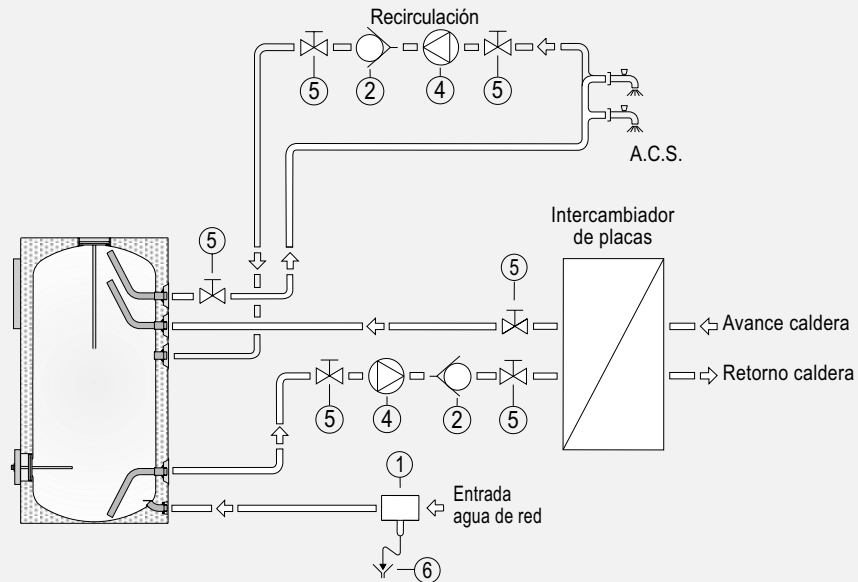


- | | | |
|-------------------------------|--------------------|------------------------|
| 1 - Grupo seguridad sanitaria | 5 - Llave de corte | 9 - Válvula de 3 vías |
| 2 - Válvula antirretorno | 6 - Desagüe | 10 - Vaso de expansión |
| 3 - Circulador | 7 - Purgador | |
| 4 - Bomba recirculación | 8 - Serpentin | |

Ejemplos de instalación

Depósitos verticales acumuladores sin serpentines

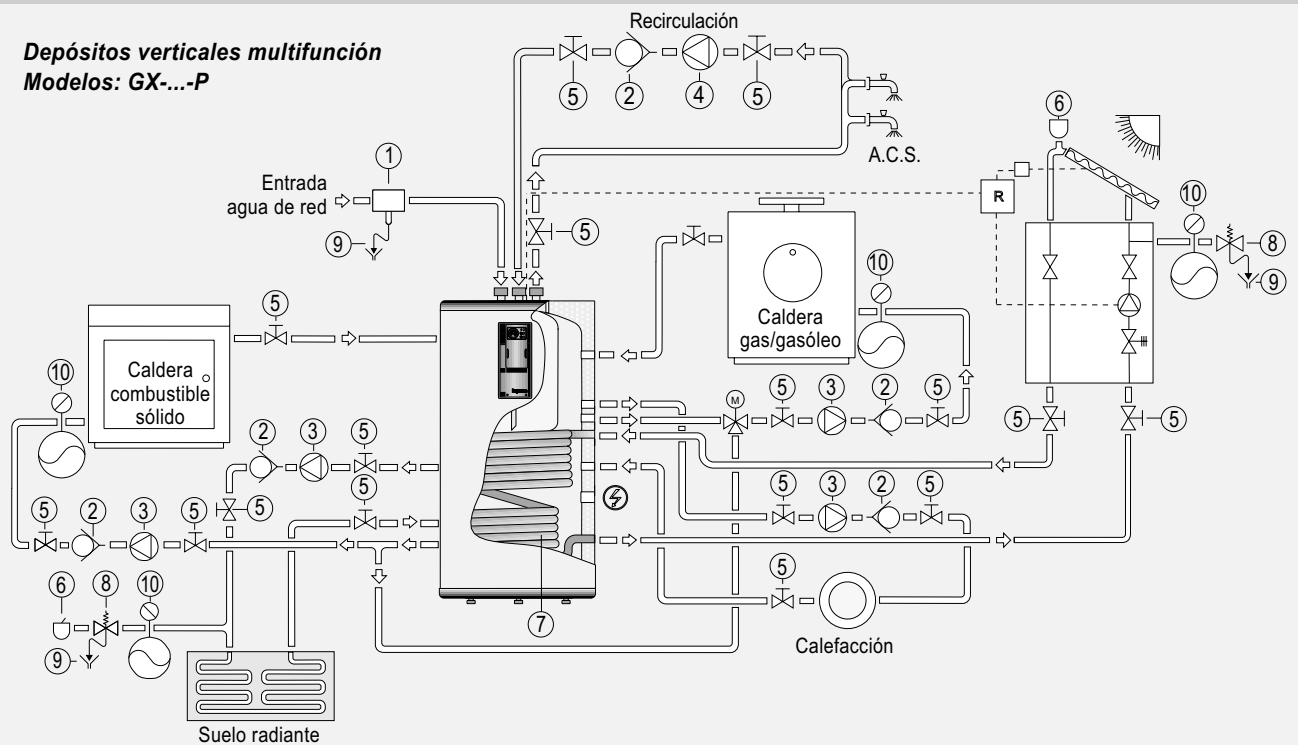
Modelos: GX-...-R /RB



- | | | |
|-------------------------------|-------------------------|--------------------|
| 1 - Grupo seguridad sanitaria | 3 - Circulador | 5 - Llave de corte |
| 2 - Válvula antirretorno | 4 - Bomba recirculación | 6 - Desagüe |

Depósitos verticales multifunción

Modelos: GX-...-P

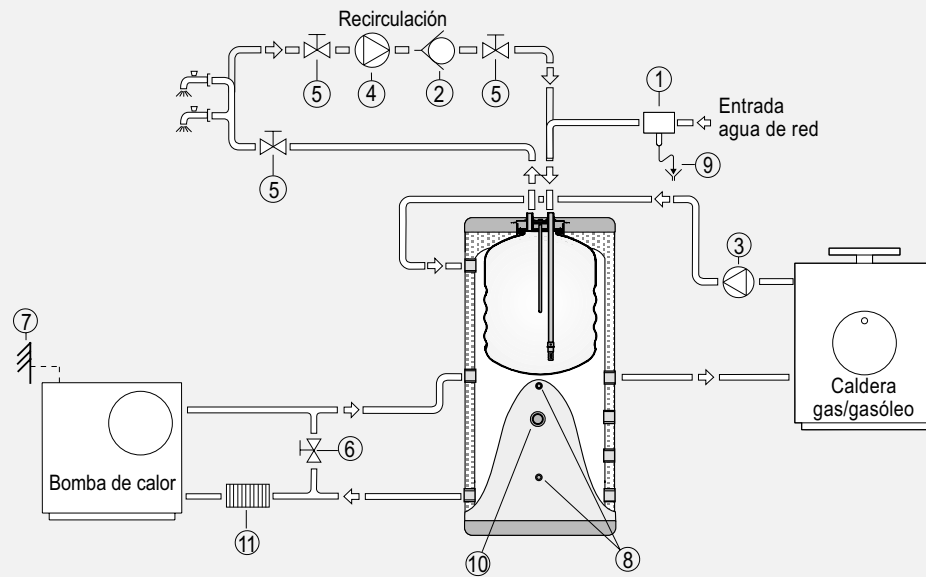


- | | | |
|-------------------------------|--------------------------|------------------------|
| 1 - Grupo seguridad sanitaria | 5 - Llave de corte | 9 - Desagüe |
| 2 - Válvula antirretorno | 6 - Purgador | 10 - Vaso de expansión |
| 3 - Circulador | 7 - Serpentin | |
| 4 - Bomba recirculación | 8 - Válvula de seguridad | |

Ejemplos de instalación

Depósitos verticales multifunción

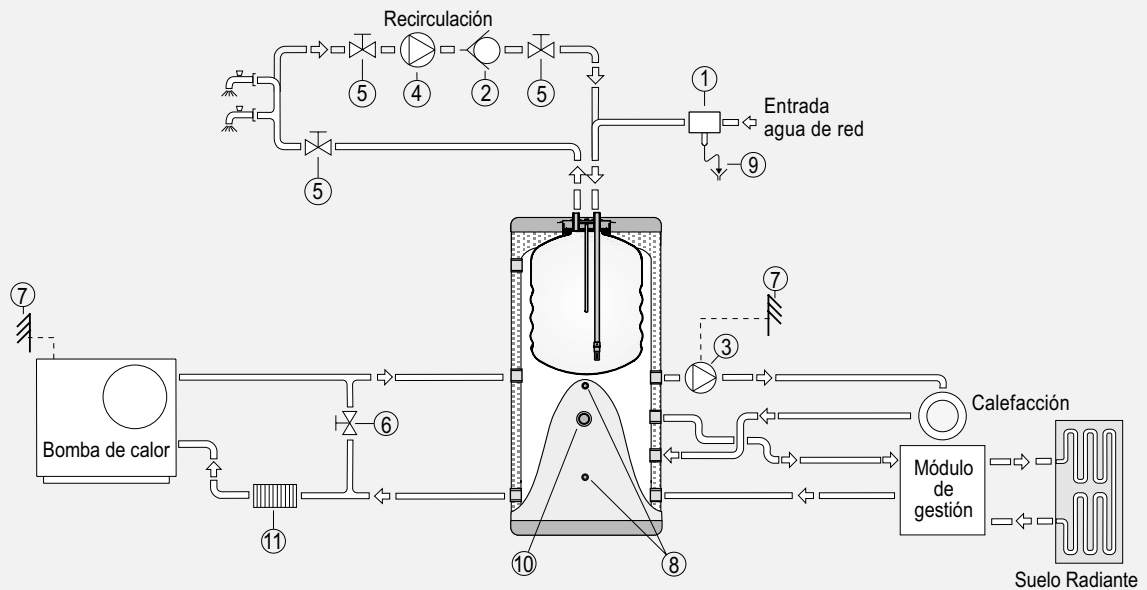
Modelos: GX-...-PAC



- | | | |
|----------------------------------|--------------------|---|
| 1 - Grupo de seguridad sanitaria | 5 - Llave de corte | 9 - Desagüe |
| 2 - Válvula antirretorno | 6 - By-pass | 10 - Resistencia eléctrica de apoyo (en opción) |
| 3 - Circulador | 7 - Sonda exterior | 11 - Filtro |
| 4 - Bomba de recirculación | 8 - Sonda depósito | |

Depósitos verticales multifunción

Modelos: GX-...-PAC



- | | | |
|----------------------------------|--------------------|---|
| 1 - Grupo de seguridad sanitaria | 5 - Llave de corte | 9 - Desagüe |
| 2 - Válvula antirretorno | 6 - By-pass | 10 - Resistencia eléctrica de apoyo (en opción) |
| 3 - Circulador | 7 - Sonda exterior | 11 - Filtro |
| 4 - Bomba de recirculación | 8 - Sonda depósito | |