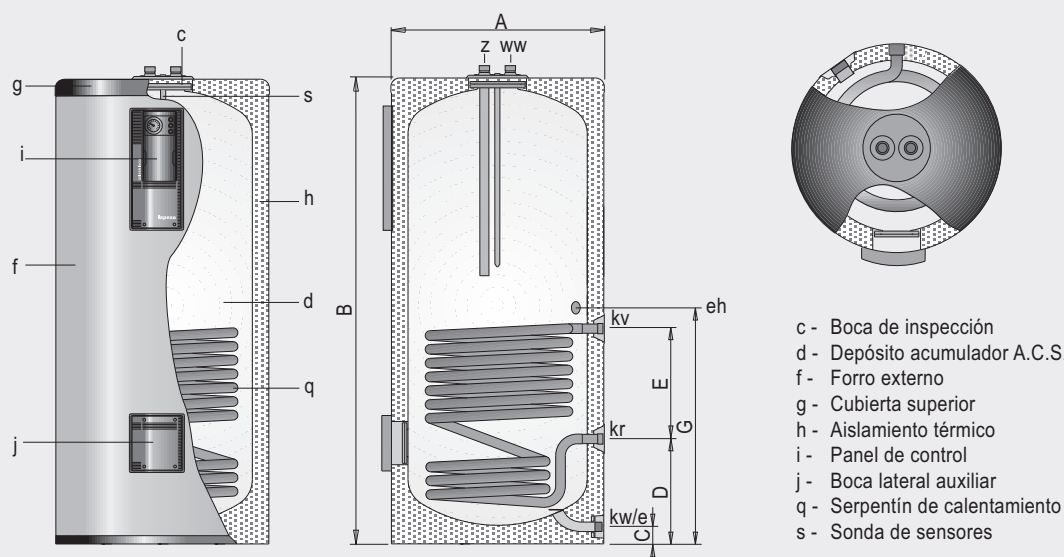


# Depósitos de 200 a 500 litros con un serpentín

## para producción y acumulación de A.C.S.

**lapesa**



- c - Boca de inspección
- d - Depósito acumulador A.C.S.
- f - Forro externo
- g - Cubierta superior
- h - Aislamiento térmico
- i - Panel de control
- j - Boca lateral auxiliar
- q - Serpentín de calentamiento
- s - Sonda de sensores

### Descripción

Depósitos para producción y acumulación de A.C.S., en instalación vertical sobre suelo. Fabricado en acero inoxidable AISI 316 L, decapado químicamente y pasivado después de ensamblado.

Capacidades de 200, 300 y 500 litros, con un serpentín de calentamiento fijo al depósito, está diseñado para evitar zonas frías en la parte inferior del depósito.

Aislado térmicamente con espuma rígida de poliuretano inyectado en molde, libre de C.F.C.

Incorporan de serie panel de control modelo "ST" con termómetro, termostato de regulación de temperatura y piloto indicador de funcionamiento.

Dispone de una conexión lateral para la incorporación opcional de una resistencia eléctrica de apoyo, así como de una boca lateral auxiliar donde también opcionalmente se puede instalar una resistencia eléctrica de calentamiento.

### Suministro

El depósito se suministra completamente acabado, probado y con todos los componentes montados.

Acabado externo con forro acolchado desmontable, color blanco RAL 9016 (colores opcionales: naranja RAL 2004, azul RAL 5015 y gris RAL 7042) y tapas de color gris antracita RAL 7021.

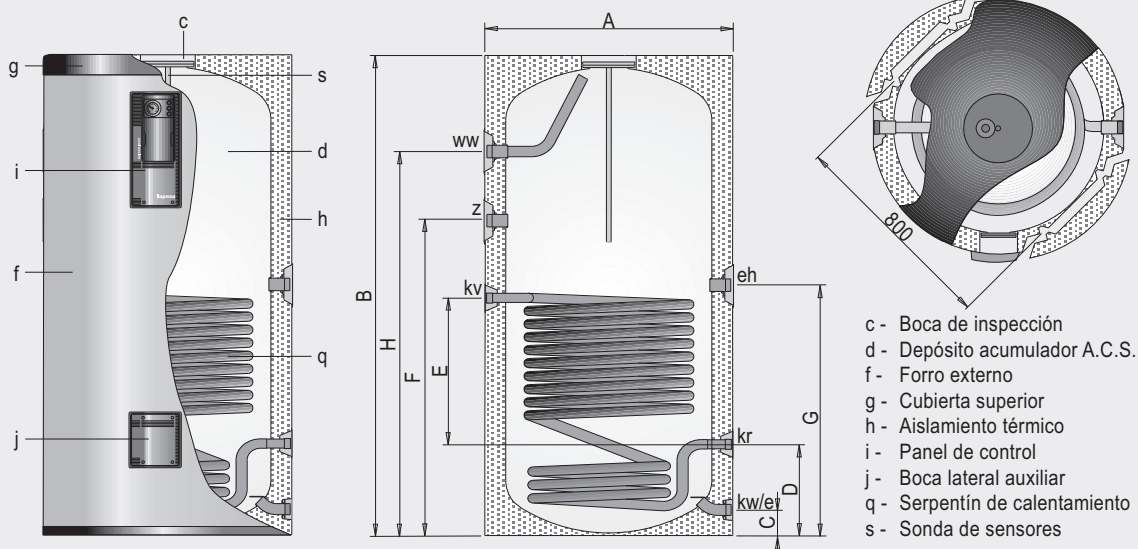
El conjunto va embalado en caja de cartón reforzado y flejado a palet de madera no retornable (ver pág. 65).

Características técnicas /Conexiones /Dimensiones		GX-200-M1	GX-300-M1	GX-500-M1
Capacidad de A.C.S.	litros	200	300	500
Temperatura máxima depósito de A.C.S.	°C	90	90	90
Presión máxima depósito de A.C.S.	MPa (bar)	0.8 (8)	0.8 (8)	0.8 (8)
Temperatura máxima circuito de calentamiento	°C	200	200	200
Presión máxima circuito de calentamiento	MPa (bar)	2.5 (25)	2.5 (25)	2.5 (25)
Superficie de intercambio circuito de calentamiento	m <sup>2</sup>	1.1	1.4	1.8
Capacidad del circuito de calentamiento	litros	7.6	10	12
Peso en vacío (aprox.)	Kg	60	85	117
kw/e: Entrada agua fría / desagüe	"GAS/M	1	1	1
ww: Salida A.C.S.	"GAS/M	1	1	1
z: Recirculación	"GAS/M	1	1	1
kv: Avance circuito primario	"GAS/M	1	1	1
kr: Retorno circuito primario	"GAS/M	1	1	1
eh: Conexión lateral	"GAS/M	1-1/2	1-1/2	1-1/2
Cota A: Diámetro exterior	mm	620	620	770
Cota B: Longitud total	mm	1205	1685	1690
Cota C:	mm	70	70	70
Cota D:	mm	345	345	380
Cota E:	mm	265	355	400
Cota G:	mm	670	760	855

# Depósitos de 750 y 1000 litros con un serpentín

## para producción y acumulación de A.C.S.

**lapesa**



- c - Boca de inspección
- d - Depósito acumulador A.C.S.
- f - Forro externo
- g - Cubierta superior
- h - Aislamiento térmico
- i - Panel de control
- j - Boca lateral auxiliar
- q - Serpentín de calentamiento
- s - Sonda de sensores

### Descripción

Depósitos para producción y acumulación de A.C.S., en instalación vertical sobre suelo. Fabricado en acero inoxidable AISI 316 L, decapado químicamente y pasivado después de ensamblado.

Capacidades de 750 y 1000 litros, con un serpentín de calentamiento fijo al depósito, está diseñado para evitar zonas frías en la parte inferior del depósito.

Aislado térmicamente con espuma rígida de poliuretano inyectado en molde, libre de C.F.C.

Incorporan de serie panel de control modelo "ST" con termómetro, termostato de regulación de temperatura y piloto indicador de funcionamiento.

También se suministra con brida ciega en la boca lateral y conexión lateral roscada para la posible incorporación posterior de una resistencia eléctrica bridada o roscada.

Las conexiones de salida de agua caliente y recirculación se sitúan en el lateral del depósito para facilitar así su instalación. Su diseño también permite desmontar el aislante térmico en los laterales, permitiendo así su paso en entradas con dimensiones limitadas.

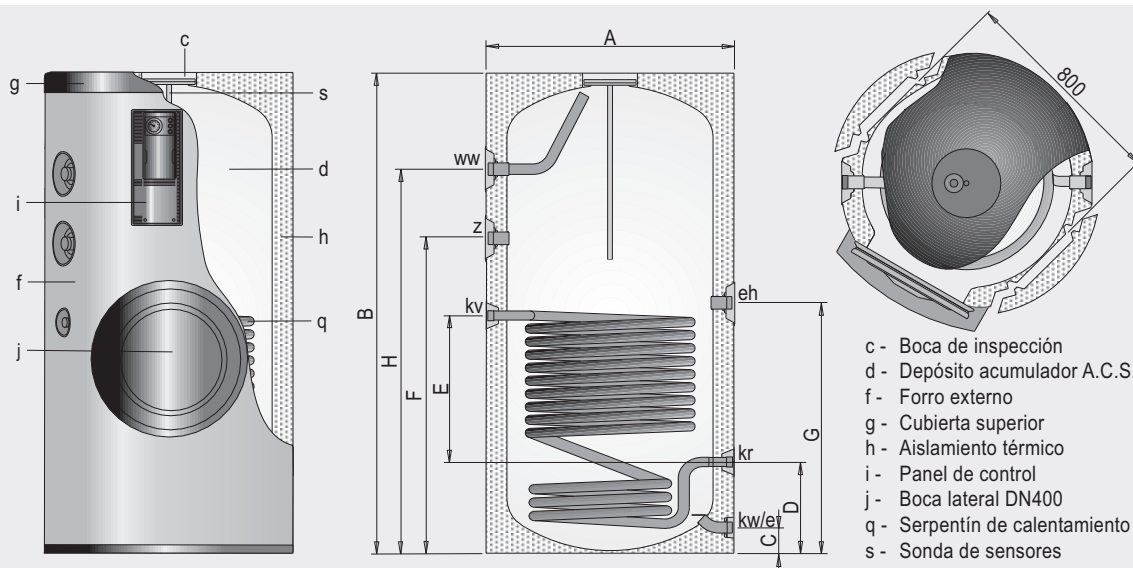
### Suministro

El depósito se suministra completamente acabado, probado y con todos los componentes montados.

Acabado externo con forro acolchado desmontable, color blanco RAL 9016 (colores opcionales: naranja RAL 2004, azul RAL 5015 y gris RAL 7042) y tapas de color gris antracita RAL 7021.

El conjunto va embalado en caja de cartón reforzado y flejado a palet de madera no retornable (ver pág. 65).

Características técnicas /Conexiones /Dimensiones		GX-750-M1	GX-1000-M1
Capacidad de A.C.S.	litros	750	1000
Temperatura máxima depósito de A.C.S.	°C	90	90
Presión máxima depósito de A.C.S.	MPa (bar)	0.8 (8)	0.8 (8)
Temperatura máxima circuito de calentamiento	°C	200	200
Presión máxima circuito de calentamiento	MPa (bar)	2.5 (25)	2.5 (25)
Superficie de intercambio circuito de calentamiento	m <sup>2</sup>	2.8	3.4
Capacidad del circuito de calentamiento	litros	20.5	31.1
Peso en vacío (aprox.)	Kg	164	189
kw/e: Entrada agua fría / desagüe	"GAS/M	1-1/4	1-1/4
ww: Salida A.C.S.	"GAS/M	1-1/2	1-1/2
z: Recirculación	"GAS/M	1-1/2	1-1/2
kv: Avance circuito primario	"GAS/M	1	1-1/4
kr: Retorno circuito primario	"GAS/M	1	1-1/4
eh: Conexión lateral	"GAS/M	1-1/2	1-1/2
Cota A: Diámetro exterior	mm	950	950
Cota B: Longitud total	mm	1840	2250
Cota C:	mm	100	100
Cota D:	mm	380	455
Cota E:	mm	525	625
Cota F:	mm	1205	1430
Cota G:	mm	980	1155
Cota H:	mm	1470	1880



### Descripción

Depósitos para producción y acumulación de A.C.S., en instalación vertical sobre suelo. Fabricado en acero inoxidable AISI 316 L, decapado químicamente y pasivado después de ensamblado.

Capacidades de 800 y 1000 litros, con un serpentín de calentamiento fijo al depósito, está diseñado para evitar zonas frías en la parte inferior del depósito.

Aislado térmicamente con espuma rígida de poliuretano inyectado en molde, libre de C.F.C.

Incorporan de serie panel de control modelo "ST" con termómetro, termostato de regulación de temperatura y piloto indicador de funcionamiento. También se suministra con brida ciega en la boca lateral y conexión lateral roscada para la posible incorporación posterior de una resistencia eléctrica.

Las conexiones de salida de agua caliente y recirculación se sitúan en el lateral del depósito para facilitar así su instalación. Su diseño también permite desmontar el aislante térmico en los laterales, permitiendo así su paso en entradas con dimensiones limitadas.

### Suministro

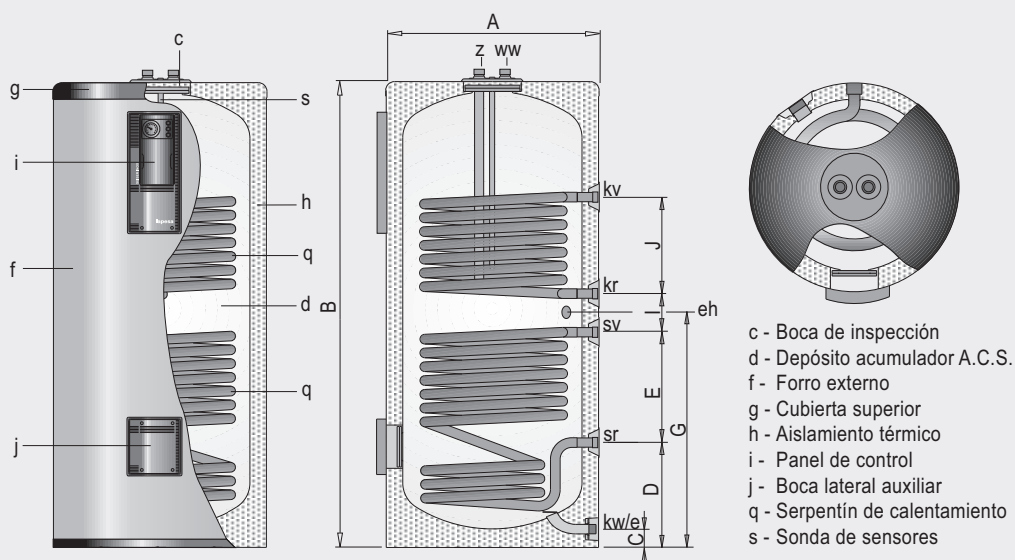
El depósito se suministra completamente acabado, probado y con todos los componentes montados.

Acabado externo con forro acolchado desmontable, color blanco RAL 9016 (colores opcionales: naranja RAL 2004, azul RAL 5015 y gris RAL 7042) y tapas de color gris antracita RAL 7021.

El conjunto va embalado en caja de cartón reforzado y flejado a palet de madera no retornable (ver pág. 65).

Características técnicas /Conexiones /Dimensiones		GX-800-M1B	GX-1000-M1B
Capacidad de A.C.S.	litros	800	1000
Temperatura máxima depósito de A.C.S.	°C	90	90
Presión máxima depósito de A.C.S.	MPa (bar)	0.8 (8)	0.8 (8)
Temperatura máxima circuito de calentamiento	°C	200	200
Presión máxima circuito de calentamiento	MPa (bar)	2.5 (25)	2.5 (25)
Superficie de intercambio circuito de calentamiento	m <sup>2</sup>	2.8	3.4
Capacidad del circuito de calentamiento	litros	20.5	31.1
Peso en vacío (aprox.)	Kg	204	229
kw/e: Entrada agua fría / desagüe	"GAS/M	1-1/4	1-1/4
ww: Salida A.C.S.	"GAS/M	1-1/2	1-1/2
z: Recirculación	"GAS/M	1-1/2	1-1/2
kv: Avance circuito primario	"GAS/M	1	1-1/4
kr: Retorno circuito primario	"GAS/M	1	1-1/4
eh: Conexión lateral	"GAS/M	1-1/2	1-1/2
Cota A: Diámetro exterior	mm	950	950
Cota B: Longitud total	mm	1840	2250
Cota C:	mm	100	100
Cota D:	mm	380	455
Cota E:	mm	525	625
Cota F:	mm	1205	1430
Cota G:	mm	980	1155
Cota H:	mm	1470	1880

## para producción y acumulación de A.C.S.



### Descripción

Depósitos para producción y acumulación de A.C.S., en instalación vertical sobre suelo. Fabricado en acero inoxidable AISI 316 L, decapado químicamente y pasivado después de ensamblado.

Capacidades de 300, 400 y 500 litros, con dos serpentines de calentamiento fijos al depósito.

El serpentín inferior está diseñado para evitar zonas frías en la parte inferior del depósito

Aislado térmicamente con espuma rígida de poliuretano inyectado en molde, libre de C.F.C.

Incorporan de serie panel de control modelo "ST" con termómetro, termostato de regulación de temperatura y piloto indicador de funcionamiento.

También se suministra con brida ciega en la boca lateral y conexión lateral roscada para la posible incorporación posterior de una resistencia eléctrica bridada o roscada.

### Suministro

El depósito se suministra completamente acabado, probado y con todos los componentes montados.

Acabado externo con forro acolchado desmontable, color blanco RAL 9016 (colores opcionales: naranja RAL 2004, azul RAL 5015 y gris RAL 7042) y tapas de color gris antracita RAL 7021.

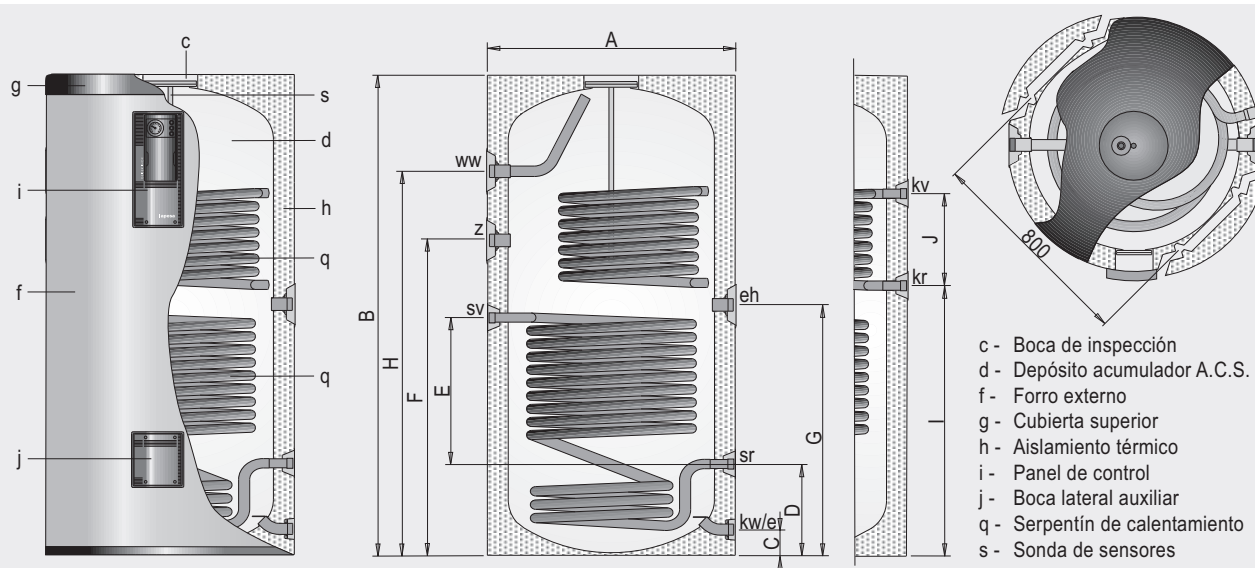
El conjunto va embalado en caja de cartón reforzado y flejado a palet de madera no retornable (ver pág. 65).

Características técnicas /Conexiones /Dimensiones		GX-300-M2	GX-400-M2	GX-500-M2
Capacidad de A.C.S.	litros	300	400	500
Temperatura máxima depósito de A.C.S.	°C	90	90	90
Presión máxima depósito de A.C.S.	MPa (bar)	0.8 (8)	0.8 (8)	0.8 (8)
Temperatura máxima circuito de calentamiento	°C	200	200	200
Presión máxima circuito de calentamiento	MPa (bar)	2.5 (25)	2.5 (25)	2.5 (25)
Superficie de intercambio circuito de calentamiento superior	m <sup>2</sup>	1.1	0.9	1.2
Capacidad del circuito de calentamiento superior	litros	7.6	7.1	9.4
Superficie de intercambio circuito de calentamiento inferior	m <sup>2</sup>	1.4	1.8	1.8
Capacidad del circuito de calentamiento inferior	litros	10	12	12
Peso en vacío (aprox.)	Kg	93	120	126
kw/e: Entrada agua fría / desagüe	"GAS/M	1	1	1
ww: Salida A.C.S.	"GAS/M	1	1	1
z: Recirculación	"GAS/M	1	1	1
sv: Avance circuito primario inferior	"GAS/M	1	1	1
sr: Retorno circuito primario inferior	"GAS/M	1	1	1
kv: Avance circuito primario superior	"GAS/M	1	1	1
kr: Retorno circuito primario superior	"GAS/M	1	1	1
eh: Conexión lateral	"GAS/M	1-1/2	1-1/2	1-1/2
Cota A: Diámetro exterior	mm	620	770	770
Cota B: Longitud total	mm	1685	1525	1690
Cota C:	mm	70	70	70
Cota D:	mm	345	380	380
Cota E:	mm	355	400	400
Cota G:	mm	760	855	855
Cota I:	mm	130	140	140
Cota J:	mm	400	250	350

# Depósitos de 750 y 1000 litros con dos serpentines

## para producción y acumulación de A.C.S.

**lapesa**



### Descripción

Depósitos para producción y acumulación de A.C.S., en instalación vertical sobre suelo. Fabricado en acero inoxidable AISI 316 L, decapado químicamente y pasivado después de ensamblado.

Capacidades de 750 y 1000 litros, con dos serpentines de calentamiento fijos al depósito.

El serpentín inferior está diseñado para evitar zonas frías en la parte inferior del depósito.

Aislado térmicamente con espuma rígida de poliuretano inyectado en molde, libre de C.F.C.

Incorporan de serie panel de control modelo "ST" con termómetro, termostato de regulación de temperatura y piloto indicador de funcionamiento, también se suministra con brida ciega en la boca lateral y conexión lateral roscada para la posible incorporación posterior de una resistencia eléctrica bridada o roscada.

Las conexiones de salida de agua caliente y recirculación se sitúan en el lateral del depósito para facilitar así su instalación. Su diseño también permite desmontar el aislante térmico en los laterales, permitiendo así su paso en entradas con dimensiones limitadas.

### Suministro

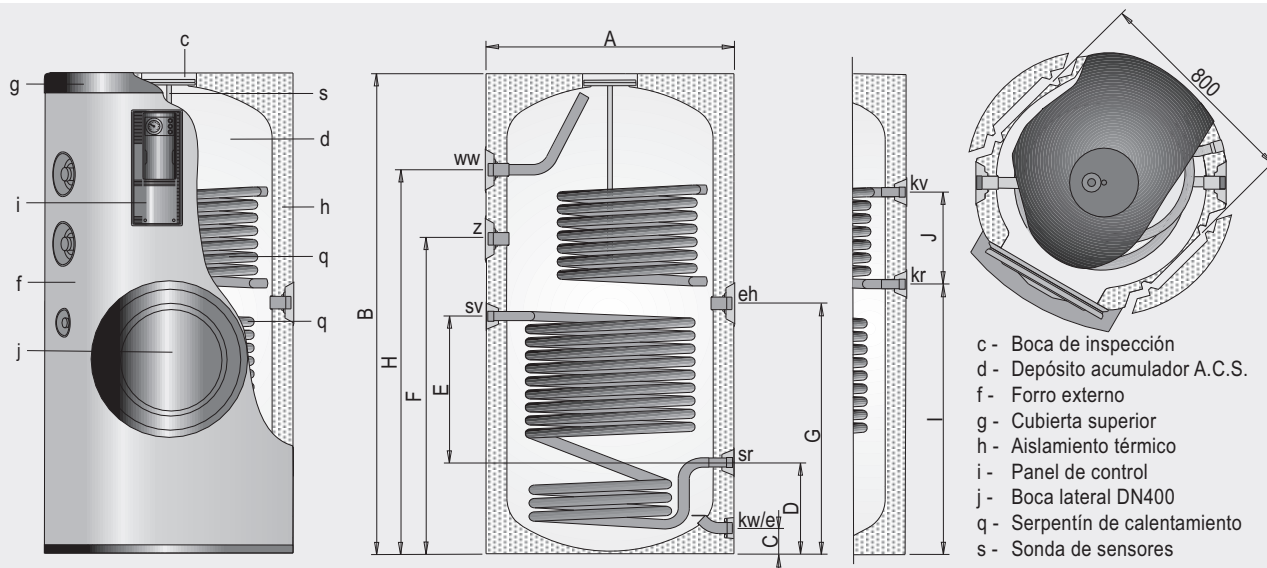
El depósito se suministra completamente acabado, probado y con todos los componentes montados.

Acabado externo con forro acolchado desmontable, color blanco RAL 9016 (colores opcionales: naranja RAL 2004, azul RAL 5015 y gris RAL 7042) y tapas de color gris antracita RAL 7021.

El conjunto va embalado en caja de cartón reforzado y flejado a palet de madera no retornable (ver pág. 65).

Características técnicas /Conexiones /Dimensiones		GX-750-M2	GX-1000-M2
Capacidad de A.C.S.	litros	750	1000
Temperatura máxima depósito de A.C.S.	°C	90	90
Presión máxima depósito de A.C.S.	MPa (bar)	0.8 (8)	0.8 (8)
Temperatura máxima circuito de calentamiento	°C	200	200
Presión máxima circuito de calentamiento	MPa (bar)	2.5 (25)	2.5 (25)
Superficie de intercambio circuito de calentamiento superior	m <sup>2</sup>	1.3	1.3
Capacidad del circuito de calentamiento superior	litros	9.4	9.4
Superficie de intercambio circuito de calentamiento inferior	m <sup>2</sup>	2.8	3.4
Capacidad del circuito de calentamiento inferior	litros	20.5	31.1
Peso en vacío (aprox.)	Kg	175	200
kw/e: Entrada agua fría / desagüe	"GAS/M	1-1/4	1-1/4
ww: Salida A.C.S.	"GAS/M	1-1/2	1-1/2
z: Recirculación	"GAS/M	1-1/2	1-1/2
sv: Avance circuito primario inferior	"GAS/M	1	1-1/4
sr: Retorno circuito primario inferior	"GAS/M	1	1-1/4
kv: Avance circuito primario superior	"GAS/M	1	1
kr: Retorno circuito primario superior	"GAS/M	1	1
eh: Conexión lateral	"GAS/M	1-1/2	1-1/2
Cota A: Diámetro exterior	mm	950	950
Cota B: Longitud total	mm	1840	2250
Cota C:	mm	100	100
Cota D:	mm	380	455
Cota E:	mm	525	625
Cota F:	mm	1205	1430
Cota G:	mm	980	1155
Cota H:	mm	1470	1880
Cota I:	mm	1050	1235
Cota J:	mm	350	350

## para producción y acumulación de A.C.S. con boca lateral DN400



- c - Boca de inspección
- d - Depósito acumulador A.C.S.
- f - Forro externo
- g - Cubierta superior
- h - Aislamiento térmico
- i - Panel de control
- j - Boca lateral DN400
- q - Serpente de calentamiento
- s - Sonda de sensores

### Descripción

Depósitos para producción y acumulación de A.C.S., en instalación vertical sobre suelo. Fabricado en acero inoxidable AISI 316 L, decapado químicamente y pasivado después de ensamblado.

Capacidades de 800 y 1000 litros, con dos serpentines de calentamiento fijos al depósito.

El serpente inferior está diseñado para evitar zonas frías en la parte inferior del depósito.

Aislado térmicamente con espuma rígida de poliuretano inyectado en molde, libre de C.F.C.

Incorporan de serie panel de control modelo "ST" con termómetro, termostato de regulación de temperatura y piloto indicador de funcionamiento, también se suministra con brida ciega en la boca lateral y conexión lateral roscada para la posible incorporación posterior de una resistencia eléctrica.

Las conexiones de salida de agua caliente y recirculación se sitúan en el lateral del depósito para facilitar así su instalación. Su diseño también permite desmontar el aislante térmico en los laterales, permitiendo así su paso en entradas con dimensiones limitadas.

### Suministro

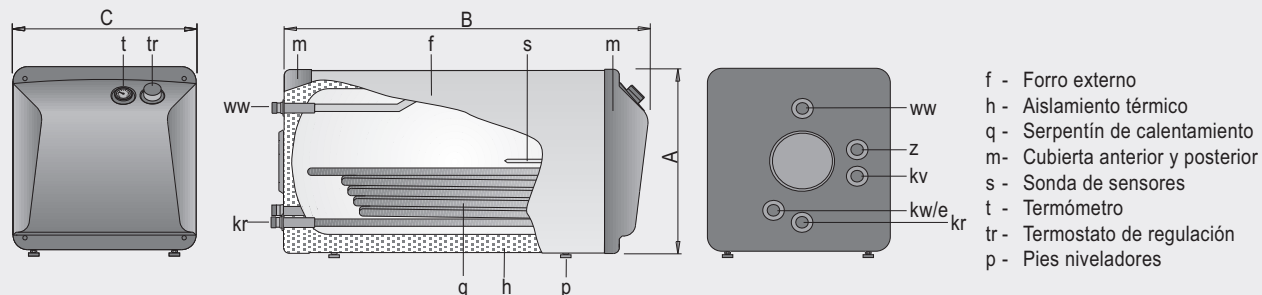
El depósito se suministra completamente acabado, probado y con todos los componentes montados.

Acabado externo con forro acolchado desmontable, color blanco RAL 9016 (colores opcionales: naranja RAL 2004, azul RAL 5015 y gris RAL 7042) y tapas de color gris antracita RAL 7021.

El conjunto va embalado en caja de cartón reforzado y flejado a palet de madera no retornable (ver pág. 65).

Características técnicas /Conexiones /Dimensiones		GX-800-M2B	GX-1000-M2B
Capacidad de A.C.S.	litros	800	1000
Temperatura máxima depósito de A.C.S.	°C	90	90
Presión máxima depósito de A.C.S.	MPa (bar)	0.8 (8)	0.8 (8)
Temperatura máxima circuito de calentamiento	°C	200	200
Presión máxima circuito de calentamiento	MPa (bar)	2.5 (25)	2.5 (25)
Superficie de intercambio circuito de calentamiento superior	m <sup>2</sup>	1.3	1.3
Capacidad del circuito de calentamiento superior	litros	9.4	9.4
Superficie de intercambio circuito de calentamiento inferior	m <sup>2</sup>	2.8	3.4
Capacidad del circuito de calentamiento inferior	litros	20.5	31.1
Peso en vacío (aprox.)	Kg	215	240
kw/e: Entrada agua fría / desagüe	"GAS/M	1-1/4	1-1/4
ww: Salida A.C.S.	"GAS/M	1-1/2	1-1/2
z: Recirculación	"GAS/M	1-1/2	1-1/2
sv: Avance circuito primario inferior	"GAS/M	1	1-1/4
sr: Retorno circuito primario inferior	"GAS/M	1	1-1/4
kv: Avance circuito primario superior	"GAS/M	1	1
kr: Retorno circuito primario superior	"GAS/M	1	1
eh: Conexión lateral	"GAS/M	1-1/2	1-1/2
Cota A: Diámetro exterior	mm	950	950
Cota B: Longitud total	mm	1840	2250
Cota C:	mm	100	100
Cota D:	mm	380	455
Cota E:	mm	525	625
Cota F:	mm	1205	1430
Cota G:	mm	980	1155
Cota H:	mm	1470	1880
Cota I:	mm	1050	1235
Cota J:	mm	350	350

## sólo para instalación horizontal



### Descripción

Depósitos para producción y acumulación de agua caliente sanitaria, con capacidades de 150 y 200 litros. Fabricado en acero inoxidable AISI 316 L, decapado químicamente y pasivado después de ensamblado. Dotado con un serpentín de calentamiento fijo al depósito, está diseñado para evitar zonas frías en la parte inferior del depósito. Aislado térmicamente con espuma rígida de poliuretano inyectado en molde, libre de C.F.C. Diseñado específicamente para instalación horizontal, es posible la colocación encima del depósito de una caldera de hasta 300 kg. El depósito incorpora termómetro para el A.C.S. y termostato de regulación situados en el frontal del depósito. Este modelo no incluye la posibilidad de calentamiento eléctrico.

### Suministro

El depósito se suministra completamente acabado, probado y con todos los componentes montados (sensores, elementos de regulación, etc.). Acabado externo con forro acolchado desmontable, color blanco RAL 9016 (colores opcionales: naranja RAL 2004, azul RAL 5015 y gris RAL 7042) y tapas de color gris antracita RAL 7021. El conjunto va embalado en caja de cartón reforzado y flejado a palet de madera no retornable (ver pág. 65).

### Características técnicas /Conexiones /Dimensiones

		GX-150-TSM	GX-200-TSM
Capacidad de A.C.S.	litros	150	200
Temperatura máxima depósito de A.C.S.	°C	90	90
Presión máxima depósito de A.C.S.	MPa (bar)	0.8 (8)	0.8 (8)
Temperatura máxima circuito de calentamiento	°C	200	200
Presión máxima circuito de calentamiento	MPa (bar)	2.5 (25)	2.5 (25)
Superficie de intercambio circuito de calentamiento	m <sup>2</sup>	0.7	0.9
Capacidad del circuito de calentamiento	litros	3.5	4.6
Peso en vacío (aprox.)	Kg	51	70
kw/e: Entrada agua fría / desagüe	"GAS/M	3/4	3/4
ww: Salida A.C.S.	"GAS/M	3/4	3/4
z: Recirculación	"GAS/M	3/4	3/4
kv: Avance circuito primario inferior	"GAS/M	3/4	3/4
kr: Retorno circuito primario inferior	"GAS/M	3/4	3/4
Cota A: Altura total	mm	630	630
Cota B: Longitud total	mm	1000	1255
Cota C: Anchura total	mm	630	630