

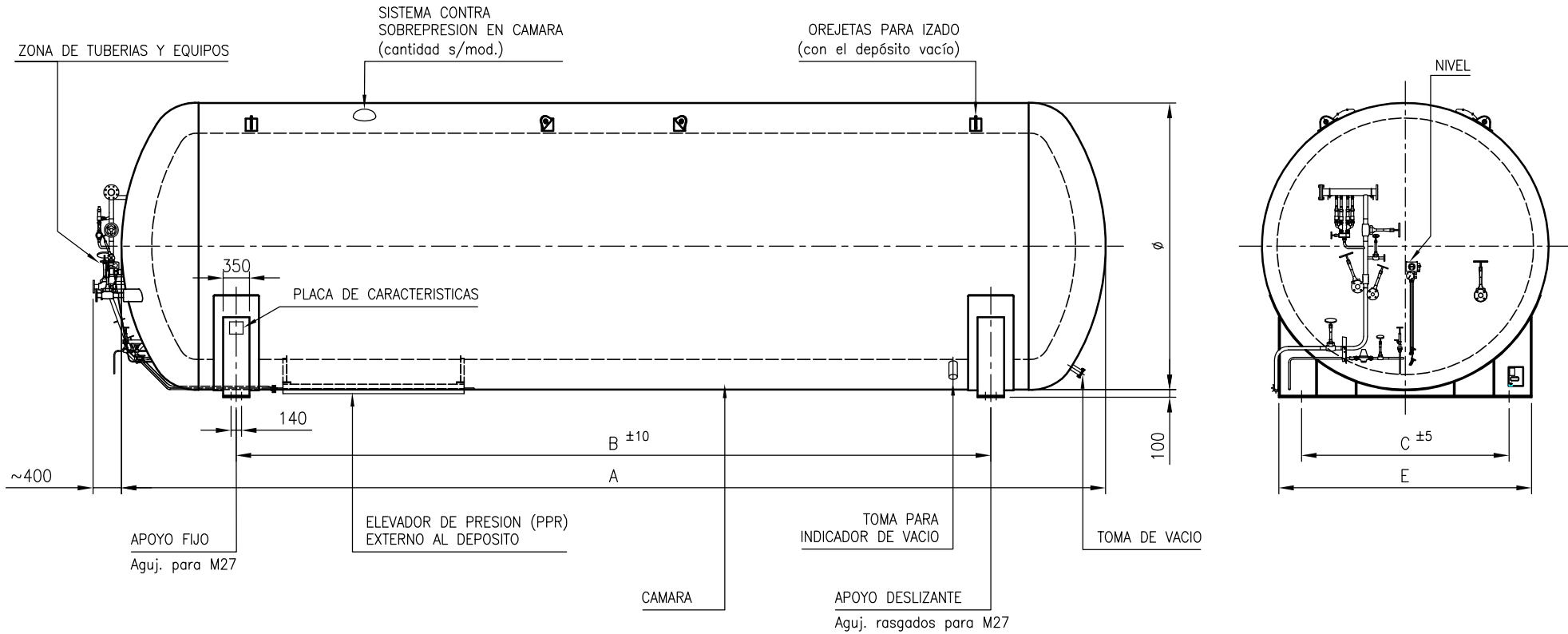


DEPOSITOS CRIOGENICOS PARA GAS NATURAL LICUADO

Dibuja:
A.F.F.
Aprueba:
R.G.I.

Escala 1:80
Correspondiente a:
LC0030-12 , LC0052-06, LC0156-02, LC0125-04.

Ficha
Ref.: FC0151-12
Fecha: 28-02-06



DATOS GENERALES	DEP. INTERIOR	Presión trabajo	5 bar
		Temperatura diseño	-196 °C
		CODAP	2000
		Directiva	97/23/CE marcado CE
		Acero	Inox. Austenítico
EXT.	CÁMARA	Acero	Carbono
		Condiciones	Cámara con vacío y aislante.
ACABADOS	Interior	Acabado	Inoxidable limpio
		Material	
	Exterior	Acabado	Granallado SA 2-1/2
		Imprimación	epoxi 60µ
		Poliuretano	blanco 60µ

Modelo	LGNL60	LGNL80	LGNL107-32	LGNL107	LGNL120	LGNL150	LGNL200
Volumen (m ³)	59.9	79.7	107.1	107.3	119.2	154.6	200.2
Masa de líquido almacenado (Tn)	26.8	35.6	47.9	48	53.3	69.1	89.5
(1) Consumo máximo de GN (Gas) (Nm ³ /h)	2500	2500	2500	8000	8000	8000	8000
Ø (mm.)	3200	3200	3200	3800	3800	3800	3800
A (mm.)	10726	14106	18586	13160	14410	18410	23410
B (mm.)	8100	11600	16080	10000	11000	15300	20000
C (mm.)	2200	2200	2000	2750	2750	2750	2750
E (mm.)	2800	2800	2800	3350	3350	3350	3350
Tara aprox. (Tn)	16.3	20.6	26.9	27.8	29.7	37.0	46.8

- OPCIONES:
- .- Valvulería acero inoxidable.
 - .- Transmisor de nivel y/o presión.
 - .- Sensor de vacío.
 - .- Economizador externo.
 - .- Dimensión de PPR: 750, 1500, 2500 y 3000 Nm³/h (otras consultar).
 - .- Resistencia a vacío de depósito interior
 - .- Conexión única de llenado.
 - .- (1): es el máximo consumo posible, independientemente de la dimensión del PPR
 - .- Nota: Prever alimentación para nivel electrónico
 - .- Otras: consultar

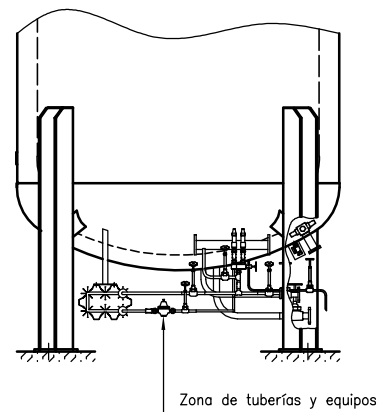
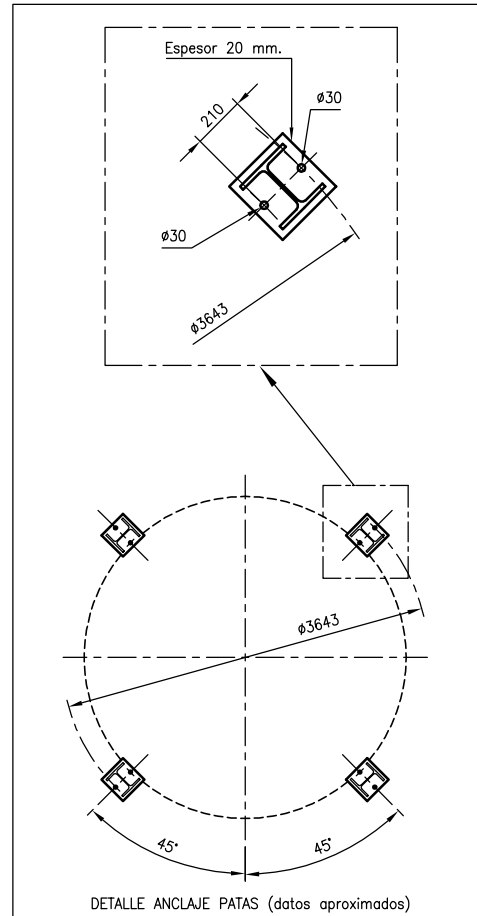
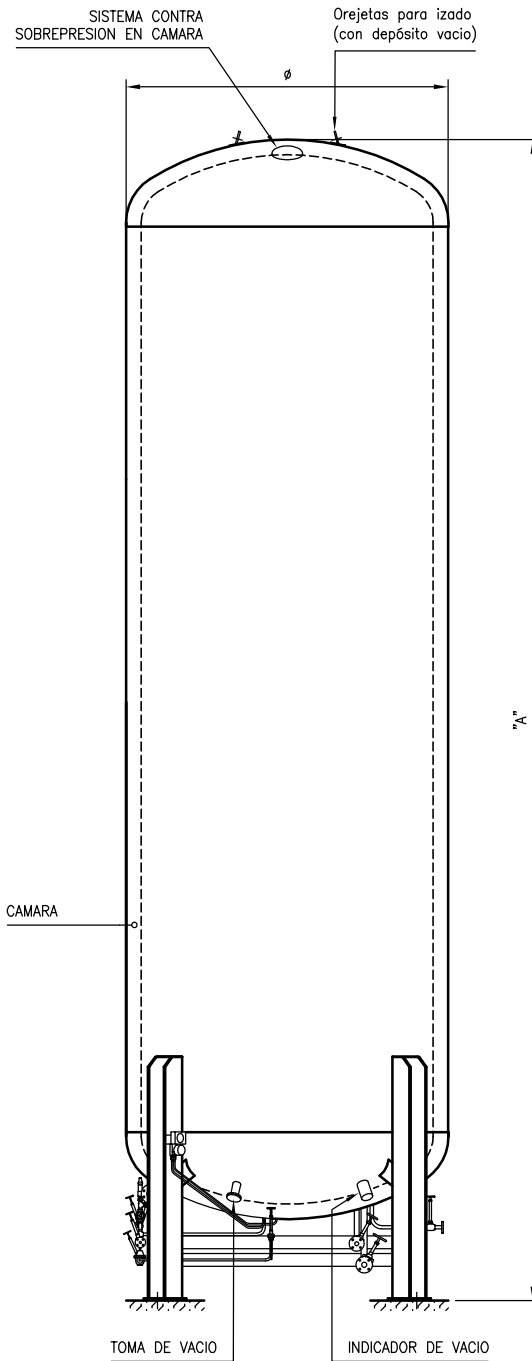


DEPOSITOS CRIOGENICOS VERTICALES PARA GAS NATURAL LICUADO

Ficha

Ref.: FC0178-03

Fecha: 21-11-05



DATOS GENERALES	DEP. INTERIOR	Presión trabajo	5 bar
		Temperatura diseño	-196 °C
	EXT.	CODAP	2000
		Directiva 97/23/CE marcado CE	Acero Inox. Austenítico

ACABADOS	Interior	Inoxidable limpio
	Exterior	Granallado SA 2-1/2
		Imprimación epoxi 60μ
	Poliuretano blanco 60μ	

Modelo	LGNL60V	LGNL40V
Volumen (m3)	60	40
Masa de líquido almacenado (Tn)	26.8	17.9
Cosumo máximo de GN (Gas) (m3/h)	2500	2500
φ (mm.)	3200	3200
A (mm.)	11576	8546
Tara aprox. (Tn)	16.4	12.4

OPCIONES:

- Valvulería acero inoxidable.
- Transmisor de nivel y/o presión.
- Sensor de vacío.
- Economizador externo.
- Dimensión de PPR: 750, 1500, 2500 y 3000 Nm3/h (otras consultar).
- Resistencia a vacío de depósito interior
- Conexión única de llenado.
- Otras: consultar

Dibuja:

A.P.O.

Aprueba:

R.G.I.

Escala 1:70

Correspondiente a:

LC0059-04, LC0164-00.