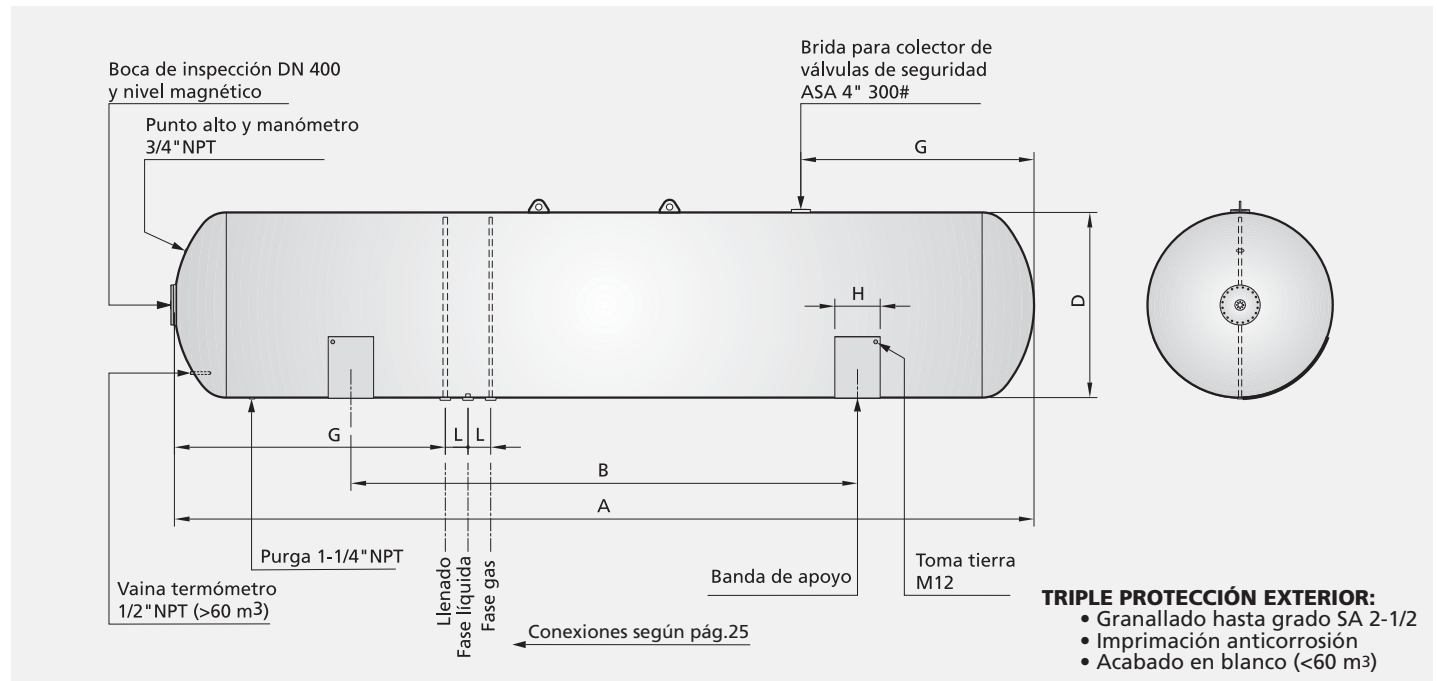


# DEPÓSITOS ESTÁTICOS PARA G.L.P.

Diámetros 2.200 y 2.450 mm. mayores de 20 m<sup>3</sup>, aéreos

**lapesa**

Estos modelos disponen de bandas de apoyo y pueden ser colocados directamente sobre una cuna de hormigón, en la forma que se indica en la pág.19



## Tabla de características

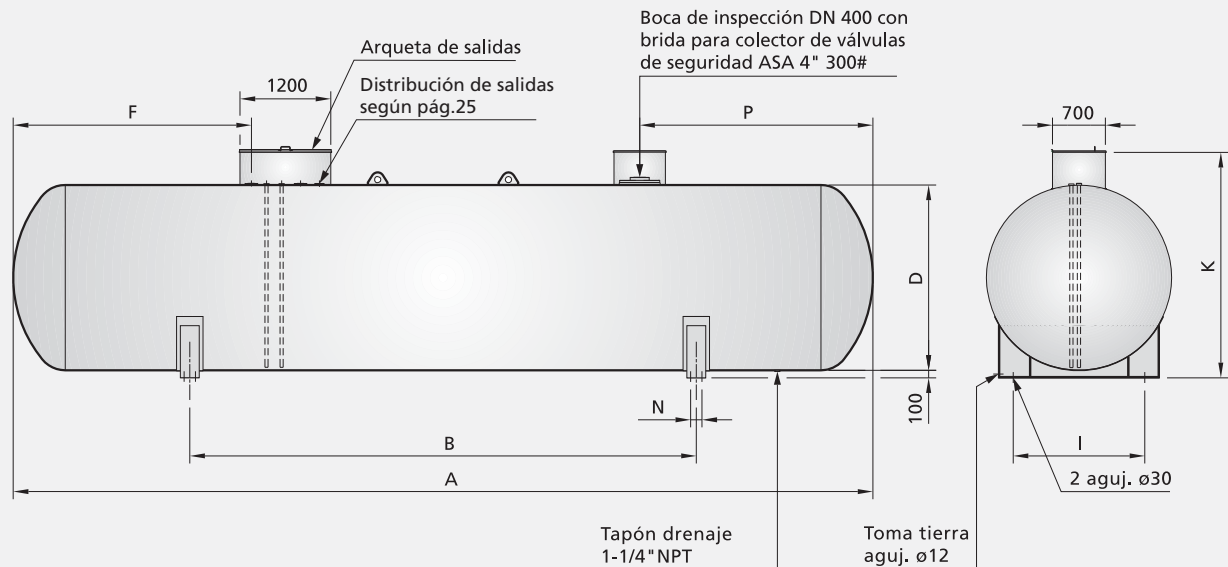
Capacidad nominal (litros)	Modelo Ref.	Peso en vacío aproximado (Kg.)	Propano almacenado (Kg.)	Superficie total (m <sup>2</sup> )	Descarga mínima de válvula de seguridad (m <sup>3</sup> /min. aire)	Dimensiones (mm.)					
						D	A	B	G	H	L
23.000	LP23A-22	5.400	9.660	48,4	256,5	2.200	6.590	2.300	2.840	500	300
26.300	LP26A-22	6.050	11.046	54,5	282,8	2.200	7.480	4.300	2.870	500	300
28.000	LP28A-22	6.350	11.760	57,6	295,9	2.200	7.920	4.300	2.370	500	300
29.650	LP30A-22	6.700	12.453	60,7	308,9	2.200	8.370	4.800	2.330	500	300
32.900	LP33A-22	7.350	13.818	66,8	334,1	2.200	9.260	5.500	2.840	500	300
36.200	LP36A-22	8.000	15.204	73,0	359,3	2.200	10.150	5.500	3.620	500	300
37.900	LP38A-22	8.350	15.918	76,0	371,4	2.200	10.590	6.000	3.620	500	300
39.600	LP40A-22	8.650	16.632	79,1	383,8	2.200	11.040	6.700	3.720	500	300
42.900	LP43A-22	9.300	18.018	85,3	408,3	2.200	11.930	6.700	3.720	500	300
46.200	LP46A-22	10.000	19.404	91,4	432,1	2.200	12.820	7.100	3.720	500	300
47.800	LP48A-22	10.300	20.076	94,5	444,0	2.200	13.260	8.600	4.120	500	300
49.500	LP50A-22	10.650	20.790	97,6	455,9	2.200	13.710	8.600	4.720	500	300
52.800	LP53A-22	11.350	22.176	103,7	479,2	2.200	14.610	8.900	4.120	500	500
56.100	LP56A-22	12.000	23.562	109,9	502,6	2.200	15.500	9.700	3.620	500	500
57.700	LP58A-22	12.350	24.234	113,0	514,1	2.200	15.950	10.200	4.120	500	500
59.400	LP59A-22	12.650	24.948	116,0	525,3	2.200	16.390	10.600	4.620	500	500
62.700	LP63A-22	13.300	26.334	122,2	548,2	2.200	17.270	10.000	6.420	500	500
66.000	LP66A-22	14.000	27.720	128,3	570,6	2.200	18.160	10.000	6.620	500	500
67.700	LP68A-22	14.300	28.434	131,4	581,8	2.200	18.600	10.000	6.620	500	500
69.300	LP69A-22	14.650	29.106	134,5	593,1	2.200	19.050	10.000	6.620	500	500
72.600	LP73A-22	15.300	30.492	140,6	615,0	2.200	19.940	11.000	7.120	500	500
75.900	LP76A-22	15.950	31.878	146,8	637,2	2.200	20.830	11.000	7.620	500	500
77.600	LP78A-22	16.250	32.592	149,9	648,2	2.200	21.270	12.000	8.120	500	500
79.200	LP79A-22	16.600	33.264	152,9	658,8	2.200	21.720	12.000	8.120	500	500
22.600	LP23A-24	5.500	9.492	44,7	240,3	2.450	5.340	3.180	2.140	600	300
24.900	LP25A-24	5.950	10.458	48,5	257,0	2.450	5.840	2.450	2.340	600	300
27.200	LP27A-24	6.400	11.424	52,3	273,4	2.450	6.330	2.450	2.540	600	300
31.800	LP32A-24	7.250	13.356	59,9	305,5	2.450	7.320	3.700	2.540	600	300
36.300	LP36A-24	8.150	15.246	67,5	337,0	2.450	8.310	3.700	2.910	600	300
38.600	LP39A-24	8.550	16.212	71,3	352,4	2.450	8.810	5.000	2.510	600	300
40.900	LP41A-24	9.000	17.178	75,1	367,8	2.450	9.300	5.000	2.750	600	300
45.500	LP46A-24	9.900	19.110	82,8	398,4	2.450	10.290	6.700	2.400	600	300
50.000	LP50A-24	10.750	21.000	90,4	428,2	2.450	11.280	6.700	3.290	600	300
52.300	LP52A-24	11.250	21.966	94,2	442,9	2.450	11.780	6.700	4.190	600	500
54.600	LP55A-24	11.700	22.932	98,0	457,5	2.450	12.270	6.700	4.490	600	500
59.200	LP59A-24	12.550	24.864	105,6	486,4	2.450	13.260	6.700	4.490	600	500
63.700	LP64A-24	13.450	26.754	113,2	514,9	2.450	14.250	7.800	4.690	600	500
66.000	LP66A-24	13.900	27.720	117,1	529,4	2.450	14.750	8.900	4.690	600	500
68.300	LP68A-24	14.300	28.686	120,9	543,4	2.450	15.240	9.200	4.690	600	500
72.800	LP73A-24	15.200	30.576	128,5	571,3	2.450	16.230	9.800	4.690	600	500
77.400	LP77A-24	16.050	32.508	136,1	598,9	2.450	17.220	10.700	5.690	600	500
79.700	LP80A-24	16.500	33.474	139,9	612,5	2.450	17.720	11.500	6.190	600	500
82.000	LP82A-24	16.950	34.440	143,7	626,1	2.450	18.210	12.000	7.190	600	500
86.500	LP87A-24	17.800	36.330	151,4	653,5	2.450	19.200	11.000	7.690	600	500
91.100	LP91A-24	18.700	38.262	159,0	680,3	2.450	20.190	12.000	7.690	600	500
93.400	LP93A-24	19.150	39.228	162,8	693,6	2.450	20.690	12.500	7.690	600	500
95.700	LP96A-24	19.550	40.194	166,6	706,9	2.450	21.180	12.500	7.690	600	500
100.200	LP100A-24	20.450	42.084	174,2	733,2	2.450	22.170	13.300	7.690	600	500
104.800	LP105A-24	21.300	44.016	181,8	759,3	2.450	23.160	13.900	7.690	600	500
107.100	LP107A-24	21.750	44.982	185,6	772,3	2.450	23.660	14.200	7.690	600	500
109.400	LP110A-24	22.200	45.948	189,4	785,3	2.450	24.150	14.500	7.690	600	500
113.900	LP114A-24	23.050	47.838	197,1	811,3	2.450	25.140	15.000	7.690	600	500

# DEPÓSITOS ESTÁTICOS PARA G.L.P.

Diámetros 2.200 y 2.450, mayores de 20 m<sup>3</sup>, enterrados

**lapesa**

Estos modelos disponen de dos arquetas: una para el grupo de válvulas de servicio y otra para el colector de válvulas de seguridad, así como para la apertura de la boca de inspección. Opcionalmente, se pueden suministrar con una arqueta única (valvulería centrada). Las arquetas se sirven desmontadas.



### TRIPLE PROTECCIÓN EXTERIOR:

- Granallado hasta grado SA 2-1/2
- Imprimación anticorrosión
- Acabado en negro (<60 m<sup>3</sup>)

## Tabla de características

Capacidad nominal (litros)	Modelo Ref.	Peso en vacío aproximado (Kg.)	Propano almacenado (Kg.)	Superficie total (m <sup>2</sup> )	Descarga mínima de válvula de seguridad (m <sup>3</sup> /min. aire)	Dimensiones (mm.)							
						D	A	B	F	I	K	N	P
23.000	LP23E-22	5.450	9.660	48,4	179,6	2.200	6.590	2.300	1.070	1.560	2.780	75	1.525
26.300	LP26E-22	6.100	11.046	54,5	197,9	2.200	7.480	4.300	1.470	1.560	2.780	75	1.925
28.000	LP28E-22	6.400	11.760	57,6	207,1	2.200	7.920	4.300	1.720	1.560	2.780	75	2.175
29.650	LP30E-22	6.750	12.453	60,7	216,2	2.200	8.370	4.800	1.620	1.560	2.780	75	2.075
32.900	LP33E-22	7.400	13.818	66,8	233,9	2.200	9.260	5.500	2.170	1.560	2.780	75	2.625
36.200	LP36E-22	8.050	15.204	73,0	251,5	2.200	10.150	5.500	2.170	1.560	2.780	75	2.625
37.900	LP38E-22	8.400	15.918	76,0	260,0	2.200	10.590	6.000	2.170	1.560	2.780	75	2.625
39.600	LP40E-22	8.700	16.632	79,1	268,6	2.200	11.040	6.700	2.170	1.560	2.780	75	2.625
42.900	LP43E-22	9.350	18.018	85,3	285,8	2.200	11.930	6.700	3.670	1.560	2.780	75	4.125
46.200	LP46E-22	10.000	19.404	91,4	302,4	2.200	12.820	7.100	4.170	1.560	2.780	75	4.625
47.800	LP48E-22	10.350	20.076	94,5	310,8	2.200	13.260	8.600	4.170	1.560	2.780	75	4.625
49.500	LP50E-22	10.700	20.790	97,6	319,2	2.200	13.710	8.600	4.170	1.560	2.780	75	4.625
52.800	LP53E-22	11.400	22.176	103,7	335,4	2.200	14.610	8.900	4.870	1.560	2.780	75	5.325
56.100	LP56E-22	12.050	23.562	109,9	351,8	2.200	15.500	9.700	4.870	1.560	2.780	75	5.325
57.700	LP58E-22	12.350	24.234	113,0	359,9	2.200	15.950	10.200	4.870	1.560	2.780	75	5.325
59.400	LP59E-22	12.700	24.948	116,0	367,7	2.200	16.390	10.600	4.870	1.560	2.780	75	5.325
22.600	LP23E-24	5.600	9.492	44,7	168,2	2.450	5.340	3.180	860	1.740	3.035	120	1.315
24.900	LP25E-24	6.050	10.458	48,5	179,9	2.450	5.840	2.450	880	1.740	3.035	120	1.335
27.200	LP27E-24	6.450	11.424	52,3	191,4	2.450	6.330	2.450	1.090	1.740	3.035	120	1.545
31.800	LP32E-24	7.350	13.356	59,9	213,9	2.450	7.320	3.700	1.590	1.740	3.035	120	2.045
36.300	LP36E-24	8.200	15.246	67,5	235,9	2.450	8.310	3.700	2.090	1.740	3.035	120	2.545
38.600	LP39E-24	8.650	16.212	71,3	246,7	2.450	8.810	5.000	2.340	1.740	3.035	120	2.795
40.900	LP41E-24	9.100	17.178	75,1	257,4	2.450	9.300	5.000	2.590	1.740	3.035	120	3.045
45.500	LP46E-24	9.950	19.110	82,8	278,9	2.450	10.290	6.700	2.590	1.740	3.035	120	3.045
50.000	LP50E-24	10.850	21.000	90,4	299,7	2.450	11.280	6.700	2.590	1.740	3.035	120	3.045
52.300	LP52E-24	11.300	21.966	94,2	310,0	2.450	11.780	6.700	3.840	1.740	3.035	120	4.295
54.600	LP55E-24	11.750	22.932	98,0	320,2	2.450	12.270	6.700	4.040	1.740	3.035	120	4.495
59.200	LP59E-24	12.650	24.864	105,6	340,5	2.450	13.260	6.700	4.540	1.740	3.035	120	4.995

Depósitos mayores de 60 m<sup>3</sup>: consultar