

DEPÓSITOS ESTÁTICOS PARA G.L.P.

CIMENTACIÓN PARA DEPÓSITOS AÉREOS: diámetros 1.200, 1.500 y 1.750

lapesa

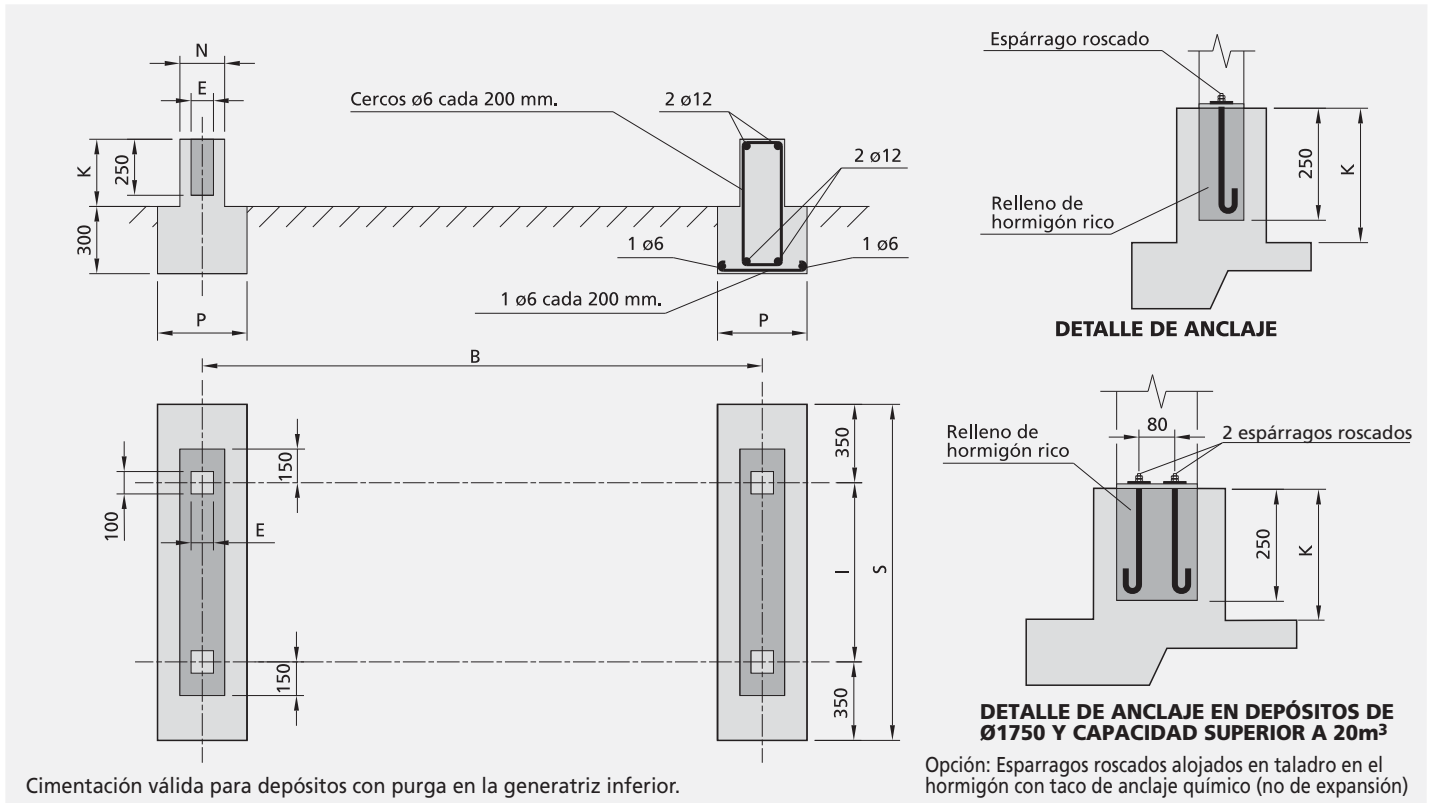


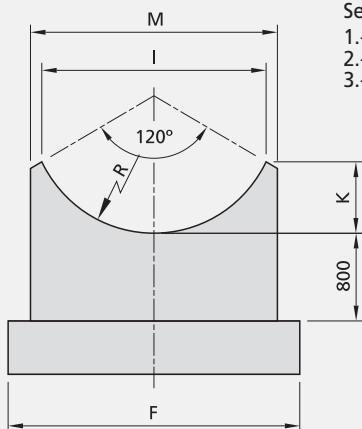
Tabla de características

Dimensiones de soportes para terrenos con resistencia de 1 kg/cm²

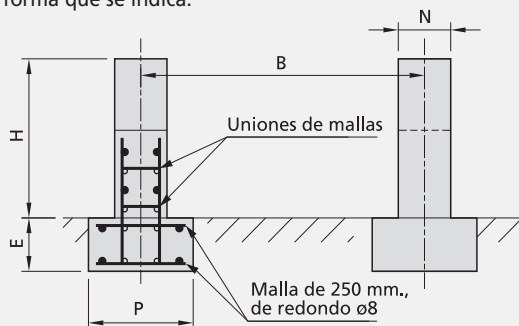
| Modelo Ref. | Espárrago de anclaje (min.) | B | P | Dimensiones (mm.) | | | | | E |
|-------------|-----------------------------|-------|-----|-------------------|-------|-----|-----|-----|---|
| | | | | N | S | I | K | | |
| LP2450A | M12 | 1.500 | 400 | 200 | 1.500 | 800 | 300 | 100 | |
| LP2670A | M12 | 1.500 | 400 | 200 | 1.500 | 800 | 300 | 100 | |
| LP4000A | M14 | 2.000 | 400 | 200 | 1.500 | 800 | 300 | 100 | |
| LP4440A | M14 | 2.300 | 400 | 200 | 1.500 | 800 | 300 | 100 | |
| LP4660A | M14 | 2.400 | 400 | 200 | 1.500 | 800 | 300 | 100 | |
| LP4880A | M14 | 2.500 | 400 | 200 | 1.500 | 800 | 300 | 100 | |
| LP6430A | M16 | 3.300 | 400 | 200 | 1.500 | 800 | 300 | 100 | |
| LP6650A | M16 | 3.400 | 400 | 200 | 1.500 | 800 | 300 | 100 | |
| LP6870A | M16 | 3.500 | 400 | 200 | 1.500 | 800 | 300 | 100 | |
| LP7090A | M16 | 3.600 | 400 | 200 | 1.500 | 800 | 300 | 100 | |
| LP8334A | M16 | 4.200 | 400 | 200 | 1.500 | 800 | 300 | 100 | |

| Modelo Ref. | Espárrago de anclaje (min.) | Dimensiones (mm.) | | | | | | |
|-------------|-----------------------------|-------------------|-----|-----|-------|-------|-----|-----|
| | | B | P | N | S | I | K | E |
| LP4950A | M16 | 1.500 | 400 | 200 | 1.700 | 1.000 | 300 | 100 |
| LP7000A | M16 | 2.300 | 400 | 200 | 1.700 | 1.000 | 300 | 100 |
| LP10A | M16 | 3.500 | 400 | 200 | 1.700 | 1.000 | 300 | 100 |
| LP13A | M16 | 4.300 | 400 | 200 | 1.700 | 1.000 | 300 | 100 |
| LP16A | M16 | 5.100 | 400 | 200 | 1.700 | 1.000 | 300 | 100 |
| LP19A | M16 | 6.200 | 400 | 200 | 1.700 | 1.000 | 300 | 100 |
| LP22A | M20 | 7.100 | 600 | 400 | 1.700 | 1.000 | 600 | 100 |
| LP11A | M16 | 2.600 | 400 | 200 | 1.900 | 1.200 | 300 | 100 |
| LP13A-17 | M16 | 3.500 | 400 | 200 | 1.900 | 1.200 | 300 | 100 |
| LP15A | M16 | 3.500 | 400 | 200 | 1.900 | 1.200 | 300 | 100 |
| LP20A | M16 | 4.500 | 400 | 200 | 1.900 | 1.200 | 300 | 100 |
| LP24A | M20 | 5.600 | 600 | 400 | 1.900 | 1.200 | 600 | 180 |
| LP29A | M20 | 6.900 | 600 | 400 | 1.900 | 1.200 | 600 | 180 |
| LP34A | M20 | 8.000 | 600 | 400 | 1.900 | 1.200 | 600 | 180 |
| LP38A | M20 | 9.100 | 600 | 400 | 1.900 | 1.200 | 600 | 180 |

Soportes para depósitos aéreos



- Se recomienda para realizar este sistema:
- 1.- Construir un muro plano con altura 800 mm.
 - 2.- Colocar el depósito encima.
 - 3.- Encofrar con el depósito puesto, para obtener la forma que se indica.



Cimentación para terrenos con una resistencia de 2 kg/cm², considerando el modelo de depósito más grande de la serie

| Cotas en mm. | DIÁMETRO DEL DEPÓSITO | | | |
|--------------|-----------------------|-------|-------|-------|
| | 2200 | 2450 | 3000 | 3500 |
| E | 400 | 500 | 600 | 800 |
| F | 3.000 | 3.200 | 3.800 | 4.000 |
| H | 1.355 | 1.418 | 1.555 | 1.680 |
| I | 1.923 | 2.139 | 2.615 | 3.048 |
| K | 555 | 618 | 755 | 880 |
| M | 2.300 | 2.500 | 3.000 | 3.500 |
| N | 400 | 500 | 600 | 800 |
| P | 800 | 1.100 | 1.500 | 1.900 |
| R | 1.110 | 1.235 | 1.510 | 1.760 |