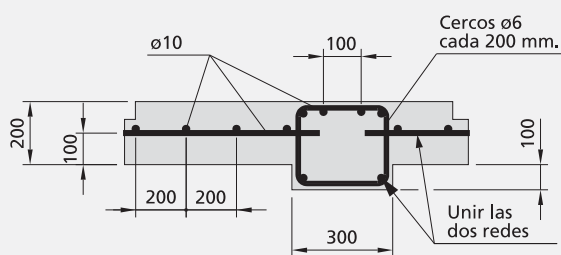
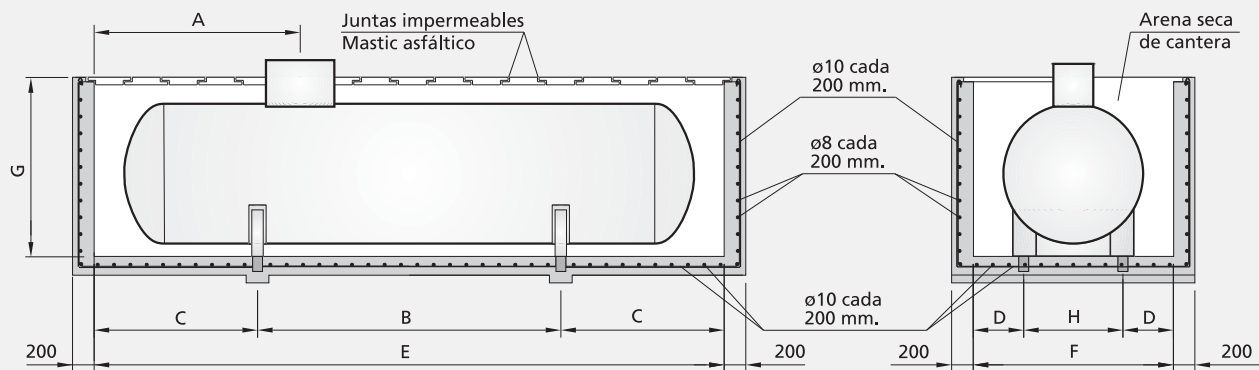


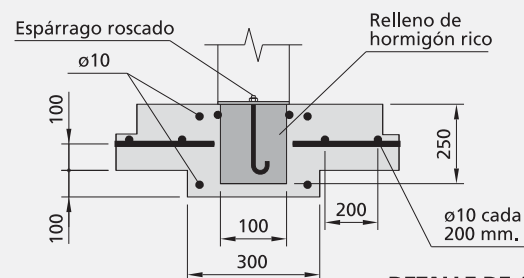
# DEPÓSITOS ESTÁTICOS PARA G.L.P.

## FOSOS PARA DEPÓSITOS ENTERRADOS MENORES DE 20 m<sup>3</sup>

**lapesa**



**DETALLE**



**DETALLE DE ANCLAJE**

Opción: Espárragos roscados alojados en taladro en el hormigón con taco de anclaje químico (no de expansión)

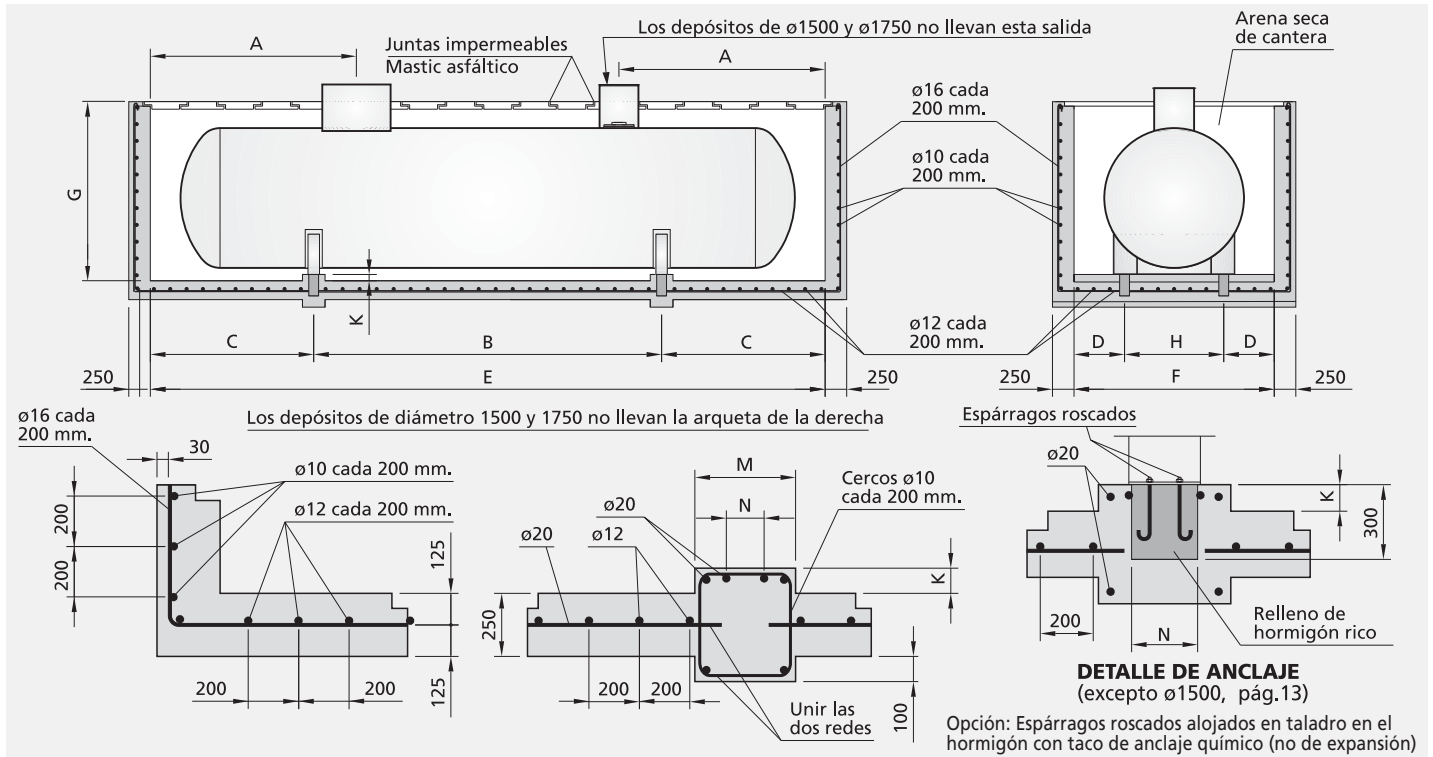
Las medidas de la tabla se obtienen con distancia del depósito a las paredes del foso de 500 mm. y a la tapa de 300 mm. Para la opción "salidas centradas" (diámetros 1200, 1500 y 1750) corregir la cota A de acuerdo con la cota G1 de la tabla de la página 9. Además del tipo de foso representado, se pueden realizar de varias maneras, de acuerdo con la normativa aplicable.

### Tabla de características

Modelo Ref.	Diámetro ø	Espárrago de anclaje (mín.)	Dimensiones (mm.)							
			A	B	C	D	E	F	G	H
LP2450*	1.200	M12	1.520	1.500	975	700	3.450	2.200	1.700	800
LP2670*	1.200	M12	1.510	1.500	1.080	700	3.660	2.200	1.700	800
LP4000*	1.200	M14	1.510	2.000	1.420	700	4.840	2.200	1.700	800
LP4440*	1.200	M14	1.510	2.300	1.465	700	5.230	2.200	1.700	800
LP4660*	1.200	M14	1.510	2.400	1.520	700	5.440	2.200	1.700	800
LP4880*	1.200	M14	1.510	2.500	1.575	700	5.650	2.200	1.700	800
LP6430*	1.200	M16	1.510	3.300	1.855	700	7.010	2.200	1.700	800
LP6650*	1.200	M16	1.510	3.400	1.920	700	7.240	2.200	1.700	800
LP6870*	1.200	M16	1.510	3.500	1.965	700	7.430	2.200	1.700	800
LP7090*	1.200	M16	1.510	3.600	2.020	700	7.640	2.200	1.700	800
LP8334*	1.200	M16	1.510	4.200	2.315	700	8.830	2.200	1.700	800
LP4950*	1.500	M16	1.590	1.500	1.320	750	4.140	2.500	2.000	1.000
LP7000*	1.500	M16	1.590	2.300	1.510	750	5.320	2.500	2.000	1.000
LP10*	1.500	M16	1.590	3.500	1.775	750	7.050	2.500	2.000	1.000
LP13*	1.500	M18	1.590	4.300	2.245	750	8.790	2.500	2.000	1.000
LP16*	1.500	M20	1.590	5.100	2.710	750	10.520	2.500	2.000	1.000
LP19*	1.500	M22	1.590	6.200	3.025	750	12.250	2.500	2.000	1.000
LP11*	1.750	M16	1.660	2.600	1.640	775	58.80	2.750	2.250	1.200
LP13*-17	1.750	M16	1.660	3.500	1.675	775	68.50	2.750	2.250	1.200
LP15*	1.750	M20	1.660	3.500	2.160	775	78.20	2.750	2.250	1.200
LP20*	1.750	M22	1.660	4.500	2.630	775	97.60	2.750	2.250	1.200

# DEPÓSITOS ESTÁTICOS PARA G.L.P.

## FOSOS PARA DEPÓSITOS ENTERRADOS MAYORES DE 20 m<sup>3</sup>



Las medidas de la tabla se obtienen con distancia del depósito a las paredes del foso de 500 mm. y a la tapa de 300 mm.  
Para la opción "salidas centradas" (diámetros 1500 y 1750) corregir la cota A de acuerdo con la cota G1 de la tabla de la página 9.  
Además del tipo de foso representado, se pueden realizar de varias maneras, de acuerdo con la normativa aplicable.

### Tabla de características

Modelo Ref.	Diámetro $\phi$	Espárrago de anclaje (mín.)	Dimensiones (mm.)										
			A	B	C	D	E	F	G	H	K	M	N
LP22E	1.500	M24	1.440	7.100	3.400	750	13.900	2.500	2.000	1.000		400	150
LP24E	1.750	M20	1.510	5.600	3.050	775	11.700	2.750	2.250	1.200		400	150
LP29E	1.750	M20	1.510	6.900	3.370	775	13.640	2.750	2.250	1.200		400	150
LP34E	1.750	M20	1.510	8.000	3.790	775	15.580	2.750	2.250	1.200		400	150
LP38E	1.750	M22	1.510	9.100	4.210	775	17.520	2.750	2.250	1.200		400	150
LP23E-22	2.200	M20	3.340	2.300	2.645	820	7.590	3.200	2.710	1.560	110	475	225
LP26E-22	2.200	M20	3.370	4.300	2.090	820	8.480	3.200	2.710	1.560	110	475	225
LP28E-22	2.200	M20	2.870	4.300	2.310	820	8.920	3.200	2.710	1.560	110	475	225
LP30E-22	2.200	M22	2.830	4.800	2.285	820	9.370	3.200	2.710	1.560	110	475	225
LP33E-22	2.200	M24	3.340	5.500	2.380	820	10.260	3.200	2.710	1.560	110	475	225
LP36E-22	2.200	M24	4.120	5.500	2.825	820	11.150	3.200	2.710	1.560	110	475	225
LP38E-22	2.200	M24	4.120	6.000	2.795	820	11.590	3.200	2.710	1.560	110	475	225
LP40E-22	2.200	M24	4.220	6.700	2.670	820	12.040	3.200	2.710	1.560	110	475	225
LP43E-22	2.200	M24	4.220	6.700	3.115	820	12.930	3.200	2.710	1.560	110	475	225
LP46E-22	2.200	M24	4.220	7.100	3.360	820	13.820	3.200	2.710	1.560	110	475	225
LP48E-22	2.200	M24	4.620	8.600	2.830	820	14.260	3.200	2.710	1.560	110	475	225
LP50E-22	2.200	M24	5.220	8.600	3.055	820	14.710	3.200	2.710	1.560	110	475	225
LP53E-22	2.200	M24	4.620	8.900	3.355	820	15.610	3.200	2.710	1.560	110	475	225
LP56E-22	2.200	M24	4.120	9.700	3.400	820	16.500	3.200	2.710	1.560	110	475	225
LP58E-22	2.200	M24	4.620	10.200	3.375	820	16.950	3.200	2.710	1.560	110	475	225
LP59E-22	2.200	M24	5.120	10.600	3.395	820	17.390	3.200	2.710	1.560	110	475	225
LP23E-24	2.450	M24	2.640	3.180	1.580	855	6.340	3.450	2.960	1.740	110	520	270
LP25E-24	2.450	M24	2.840	2.450	2.195	855	6.840	3.450	2.960	1.740	110	520	270
LP27E-24	2.450	M24	3.040	2.450	2.440	855	7.330	3.450	2.960	1.740	110	520	270
LP32E-24	2.450	M24	3.040	3.700	2.310	855	8.320	3.450	2.960	1.740	110	520	270
LP36E-24	2.450	M24	3.410	3.700	2.805	855	9.310	3.450	2.960	1.740	110	520	270
LP39E-24	2.450	M24	3.010	5.000	2.405	855	9.810	3.450	2.960	1.740	110	520	270
LP41E-24	2.450	M24	3.250	5.000	2.650	855	10.300	3.450	2.960	1.740	110	520	270
LP46E-24	2.450	M24	2.900	6.700	2.295	855	11.290	3.450	2.960	1.740	110	520	270
LP50E-24	2.450	M24	3.790	6.700	2.790	855	12.280	3.450	2.960	1.740	110	520	270
LP52E-24	2.450	M24	4.690	6.700	3.040	855	12.780	3.450	2.960	1.740	110	520	270
LP55E-24	2.450	M24	4.990	6.700	3.285	855	13.270	3.450	2.960	1.740	110	520	270
LP59E-24	2.450	M24	4.990	6.700	3.780	855	14.260	3.450	2.960	1.740	110	520	270

### Tapa para foso (depósitos enterrados)

